

ТЕХНИЧЕСКИЙ КАТАЛОГ 2021

СЕРИЯ EXX(EX V; EX Design)

МЕТАЛЛИЧЕСКАЯ/ДЕРЕВЯННАЯ ПОДСИСТЕМА



NICHINA RUS

СОДЕРЖАНИЕ

1 Общие положения	3
2 Основная информация о НВФ	4
3 Основная информация о панелях	6
4 Требования к подсистеме	7
5 Транспортировка и хранение	8
6 Резка панелей	9
7 Крепление панелей	10
8 Расчет нагрузок	11
8 Запрещенные действия	12
9 Необходимые инструменты	13
10 Аксессуары и их расчет	14
11 Типовые узлы: деревянная подсистема	
- Горизонтальная раскладка	18
- Вертикальная раскладка	26
12 Типовые узлы: металлическая подсистема	
- Горизонтальная раскладка	34
- Вертикальная раскладка	46
13 Герметизация швов	55
14 Использование краски	56
15 Замена поврежденной панели	57

Общие положения

Данное руководство содержит основную информацию по работе с фиброцементными панелями Nichiha и предназначено для профессионального, квалифицированного персонала. Решения, касающиеся устройства дверных и оконных проемов, а также узлов металлических подсистем и примыканий кровли, показаны схематически и должны выполняться в соответствии с документацией производителей данных материалов.

Перед тем как приступить к монтажу, необходимо изучить все приведенные инструкции. Все действия, не предусмотренные в руководстве, могут стать причиной травм у людей, как в процессе монтажа, так и в процессе эксплуатации, а также привести к дефектам материала. Производитель снимает с себя какую-либо ответственность в случае несоблюдения данных инструкций при производстве работ, а также в случае деформаций, возникших в результате эксплуатации.

Помимо требований, содержащихся в данном документе, проектирование и монтаж необходимо выполнять в соответствии с требованиями государственных стандартов и правил, предъявляемых к системам навесного вентилируемого фасада.

Все работы, в виду их высокой травмоопасности, должны выполнять специально обученные люди с соответствующей экипировкой и инструментом. Для дополнительной поддержки вы можете обратиться к любому официальному дилеру компании Нитиха или заполнить форму обратной связи на сайте nichiha.ru.

ВНИМАНИЕ!

**Всегда соблюдайте технику безопасности при работе с инструментом и монтаже панелей!
Используйте защиту органов дыхания при резке панелей!
Панель является экологически чистой и не содержит асбеста, но вдыхание пыли может вредить вашему здоровью.**

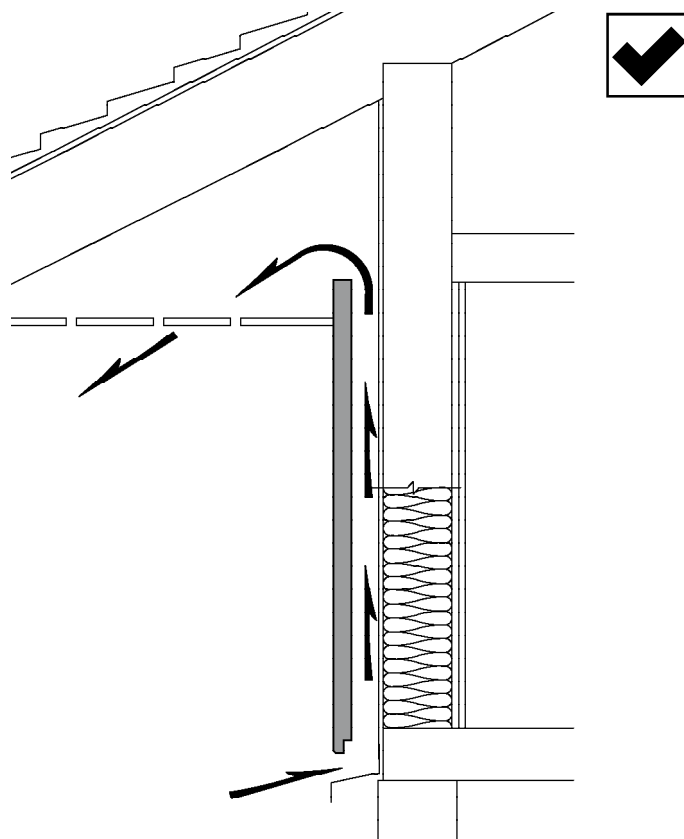


Основная информация о НВФ

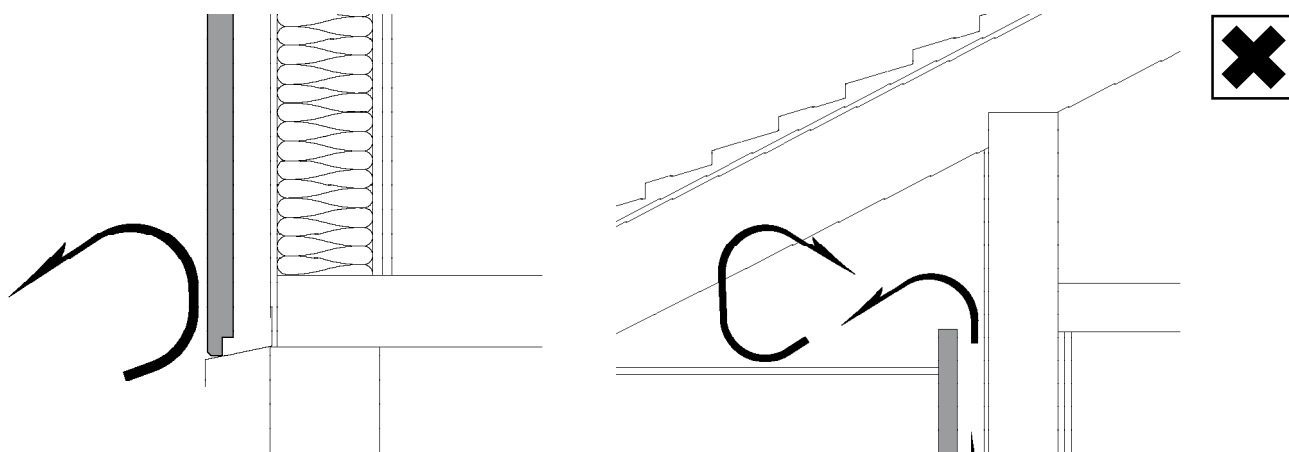
Система навесного вентилируемого фасада (НВФ) - это совокупность конструкций и материалов, обеспечивающих защиту наружных ограждений здания от воздействия атмосферных осадков и солнечного света. Благодаря вентилируемому зазору в системе НВФ происходит удаление тепла от солнечного излучения, а также влаги, накапливающейся в утеплителе и конденсирующейся на поверхности облицовочного материала, тем самым сохраняя теплоизолирующие характеристики ограждения и продлевая срок службы фасада.



Именно поэтому наличие вентилируемого зазора, а также входных и выходных отверстий является обязательным и самым важным требованием устройства системы вентилируемого фасада. Ширина вентилируемого зазора должна составлять не менее 15 мм.

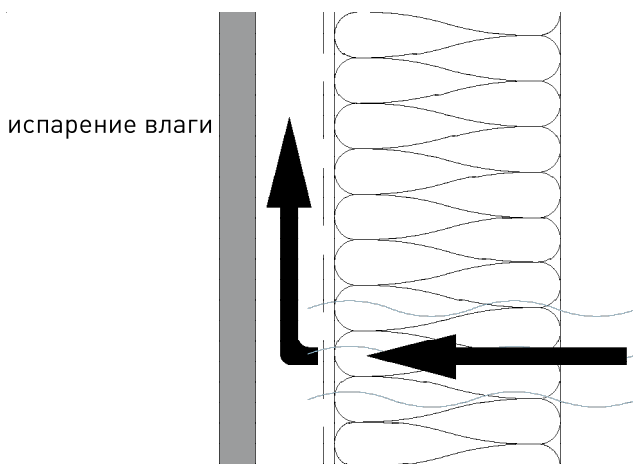


Отсутствие вентилируемого зазора приводит к скоплению влаги, тем самым вызывая образование грибка и разрушение материалов.

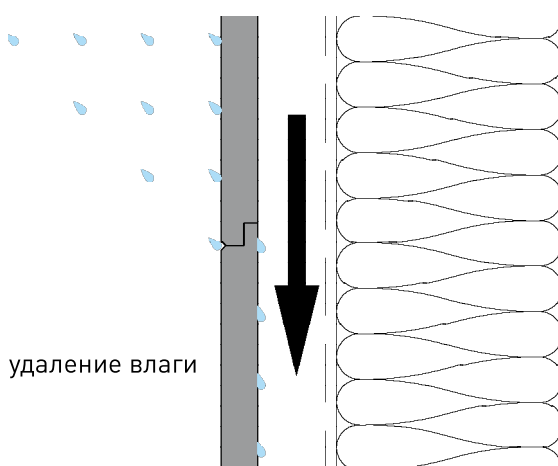


Основная информация о НВФ

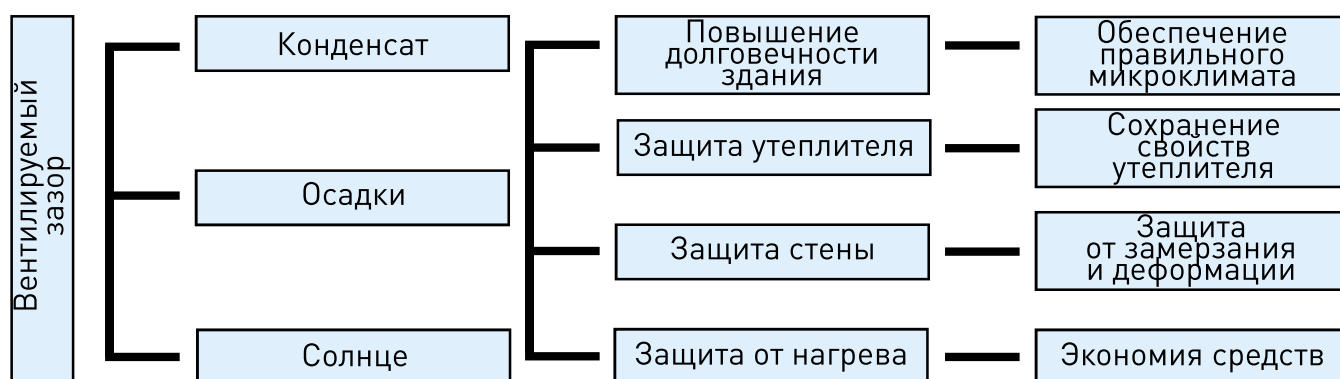
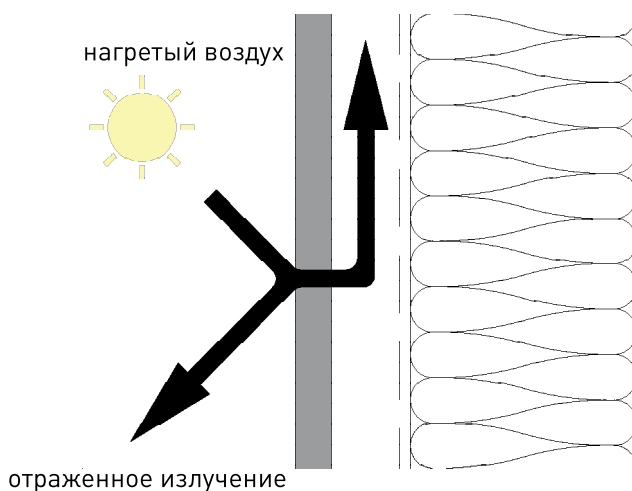
Влага, выделяемая внутри помещения проходит через наружное ограждение и удаляется через вентилируемый зазор, тем самым предохраняя утеплитель от образования грибка, деформации и потери своих изоляционных характеристик.



Хотя и система замкового соединения панелей предохраняет фасад от дождевой воды, но даже в случае проникновения, зазор обеспечивает ее быстрое удаление, предотвращая намокание и деформацию материалов.



При сильном воздействии солнечного света восходящий поток воздуха в зазоре забирает часть тепла, тем самым снижая нагрев здания в летнее время.



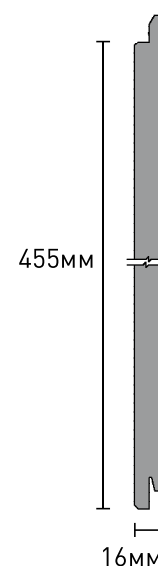
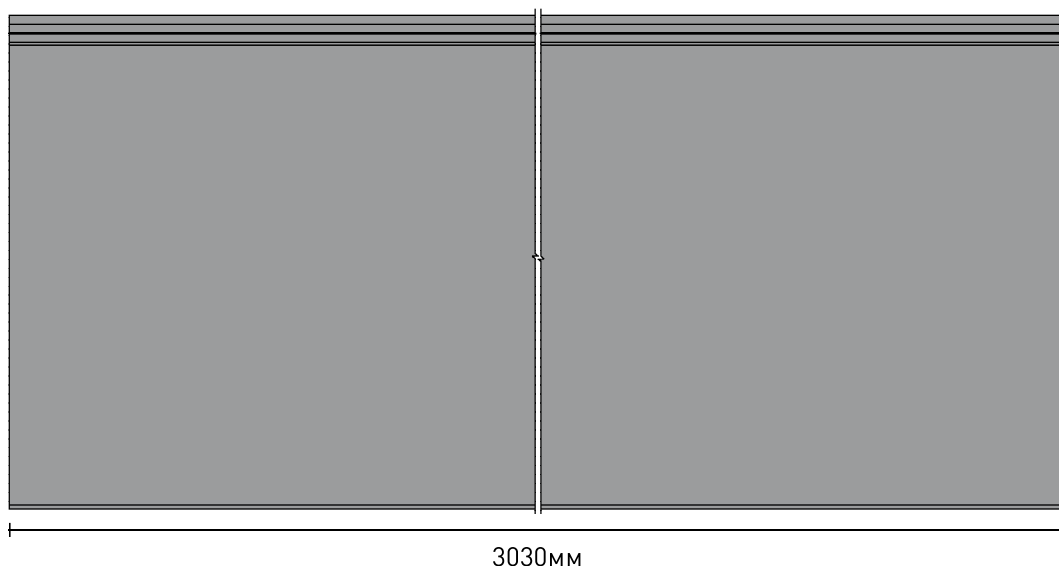
Основная информация о панелях

Панели EX V и EX Design представляют собой фиброцементные плоские прямоугольные изделия. Панели имеют рельефную лицевую поверхность, на которую нанесено декоративное лакокрасочное покрытие, поверх которого нанесено гидрофильное покрытие. Горизонтальная стыковка панелей выполняется с помощью замкового соединения. Вертикальная стыковка панелей выполняется с устройством шва, заполняемого герметиком либо планкой сухого соединения.

Панели предназначены для использования на фасадах жилых, коммерческих и административных зданий высотой до 75м в зависимости от ветровой нагрузки в месте строительства. Монтаж производится на деревянных и металлических подсистемах с шагом 300-600мм путем скрытого крепления кляммерами.



Крепление панелей выполняется только с помощью кляммеров. Сквозное крепление на гвозди и саморезы допускается только в тех местах, где требуется отрезать замок(оконные проемы, финишная часть и т.д.)



Параметры панелей:

Длина: 3030 мм;
Ширина(видимая): 455 мм;
Ширина(полная): 470 мм;
Толщина: 16 мм;
Масса(панель средн.): 26 кг;
Масса(м² средн.): 19,4 кг;
Группа горючести: Г1;
Высота применения: до 75 м.



Допустимая высота применения панелей зависит от типа здания, ветрового региона и характера местности. При использовании панелей на объектах выше 3 этажей, пожалуйста, проконсультируйтесь со специалистами компании Нитиха.

Требования к подсистеме

Панели серии ЕХХ можно монтировать на деревянную и металлическую подсистемы, при использовании любой из подсистем должны выполняться ряд условий:

Металлическая подсистема

Материал:

- сталь оцинкованная с полимерным покрытием;
- сталь коррозионностойкая;
- алюминий.

Толщина направляющей:

- стальные: не менее 1.2 мм;
- алюминиевые: не менее 1.6 мм.

Ширина направляющей:

- не менее 40 мм для рядового крепления;
- не менее 80 мм для мест стыковки.

Вентилируемый зазор: рассчитывается индивидуально, но не менее 15 мм.

Шаг направляющих: не более 600 мм.

Тип и шаг кронштейнов: рассчитывается индивидуально.

Деревянная подсистема

Материал: древесина сухая

(рекомендуется применять строганый брус).

Толщина направляющей:

- не менее 20 мм при креплении непосредственно на каркас;
- не менее 50 мм при креплении на кронштейны.

Ширина направляющей:

- не менее 40 мм для рядового крепления;
- не менее 80 мм для мест стыковки.

Вентилируемый зазор: не менее 15 мм.

Шаг направляющих: не более 600 мм.

Тип и шаг кронштейнов: рассчитывается индивидуально.

Проверка подсистемы:

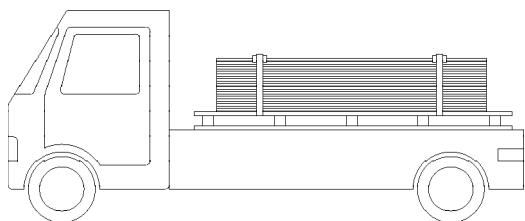
1. Смонтированные направляющие и кронштейны должны быть надежно закреплены, не иметь люфта и прогибов;
2. Отклонение от вертикали должно быть не более $1/1000$ длины направляющей;
3. Отклонение профиля от плоскости должно быть не более 3 мм;
4. Местные неровности должны быть не более 2 мм (шляпка самореза, стык и т.д.).



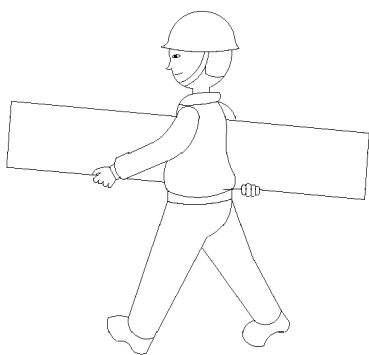
Не используйте подсистемы, которые не отвечают требованиям, приведенным выше, а также несертифицированные подсистемы.

Транспортировка и хранение

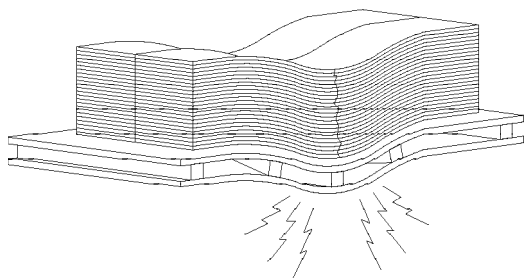
При транспортировке и хранении панелей необходимо выполнять нижеприведенные рекомендации, так как большая часть повреждений панелей происходит именно на данных этапах из-за несоблюдения данных правил.



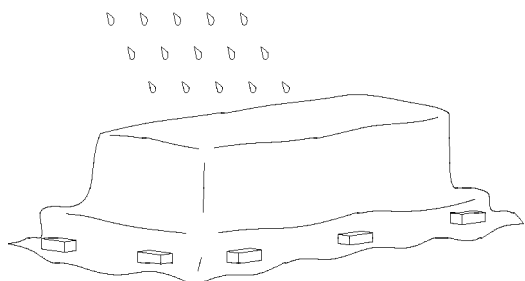
При использовании погрузчика или крана для разгрузки убедитесь, что паллета не выгибается при подъеме. В противном случае возникшее напряжение может способствовать повреждению панелей. Обязательно закрепляйте панели при транспортировке, между стропами и панелями устанавливайте прокладки.



Переноска панелей должна производиться ребром вниз. Панель лучше всего переносить вдвоем, тем самым минимизируя возможность повреждения ее краев. Панель необходимо класть только плашмя. Перед установкой панели убедитесь, что панель сухая и не контактировала длительное время с влагой.



Используйте для хранения только ровные поверхности. При хранении на неровных участках панели могут деформироваться. Не храните панели на земле, рекомендуется использовать паллету подходящего размера.



При длительном хранении на открытом воздухе накройте панели водонепроницаемым материалом и надежно закрепите его по периметру.



Не используйте поврежденные, недостаточной длины, а также незакрепленные материалы для укрывания панелей. Длительный контакт с водой может привести к деформации панелей.

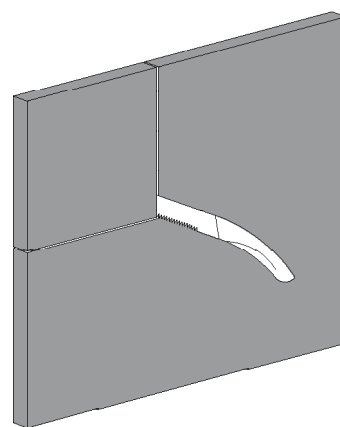
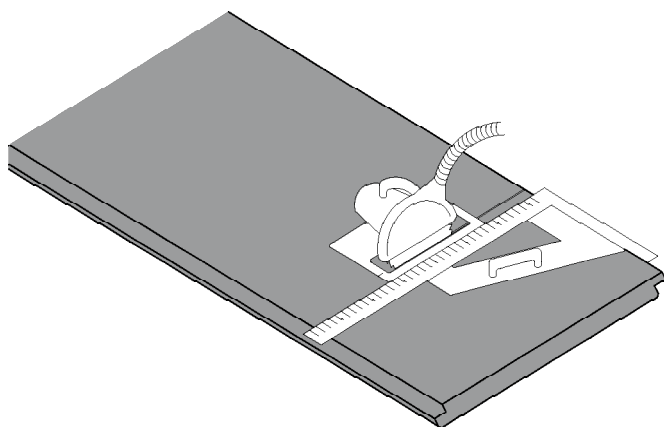
Резка панелей

Резка панелей может производиться как электрическим, так и ручным инструментом.

Для основных операций необходимо применять циркулярную пилу для дисков с алмазным напылением. Рекомендуется использовать диски Nichiha и пилу с 7500 об./мин., резку проводить с задней стороны панели.

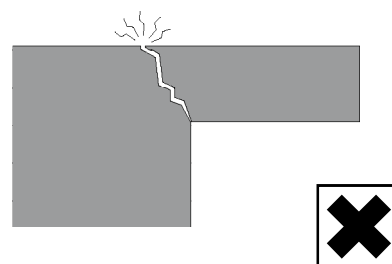
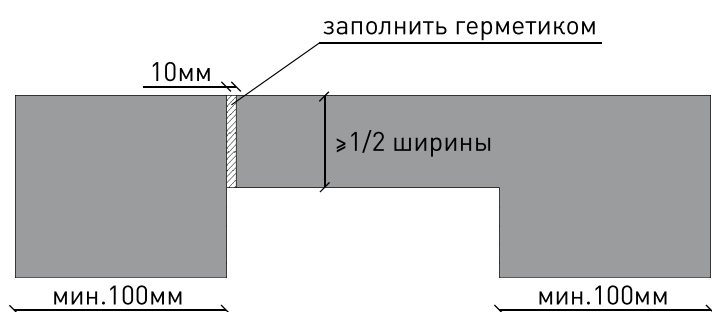
В остальных случаях необходимо подбирать диск, обеспечивающий чистый рез, и пилу, обеспечивающую требуемые обороты диска.

В случае вырезания фрагментов (например под оконный проем), место пересечения резов рекомендуется допиливать ручной пилой, чтобы избежать лишнего пропиливания панели.

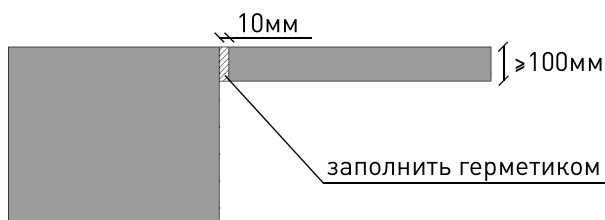


После резки панели обязательно очищайте лицевую сторону от пыли при помощи сухой тряпки или мягкой щетки. В противном случае пыль при воздействии влаги может впитаться в поверхность панели, тем самым оставив серые пятна.

При резке П-образной формы узкая часть должна составлять не менее 1/2 ширины целой панели. При меньшей ширине необходимо разрезать панель с одной из сторон, вставить соединительную планку и загерметизировать шов.

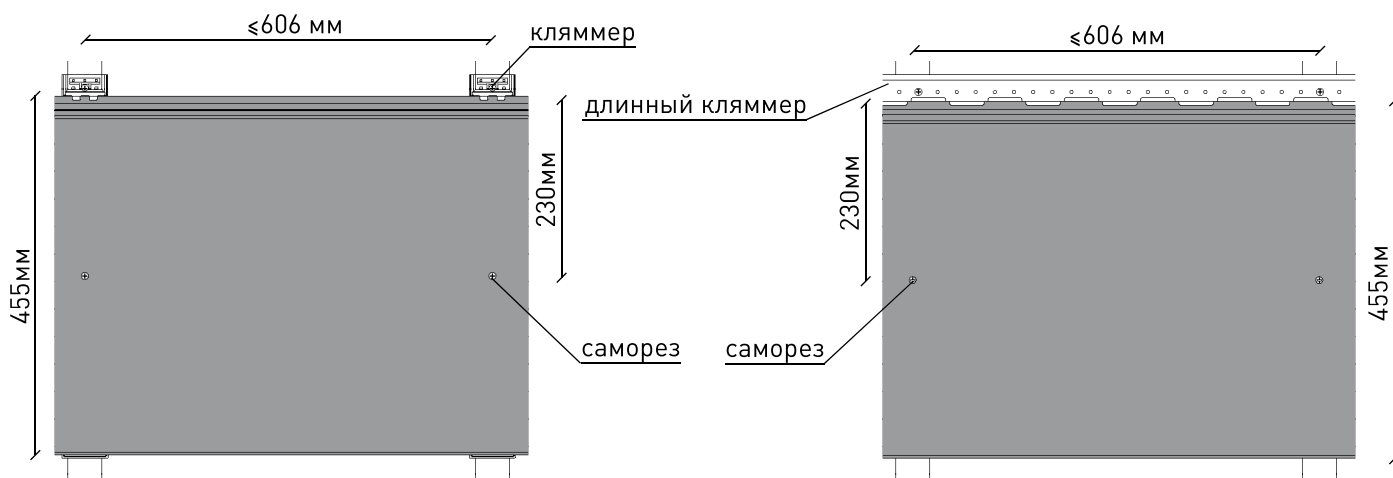


При резке Г-образной формы узкая часть должна составлять не менее 100 мм. При меньшей ширине необходимо разрезать панель в месте перехода, вставить соединительную планку и загерметизировать шов.



Крепление панелей

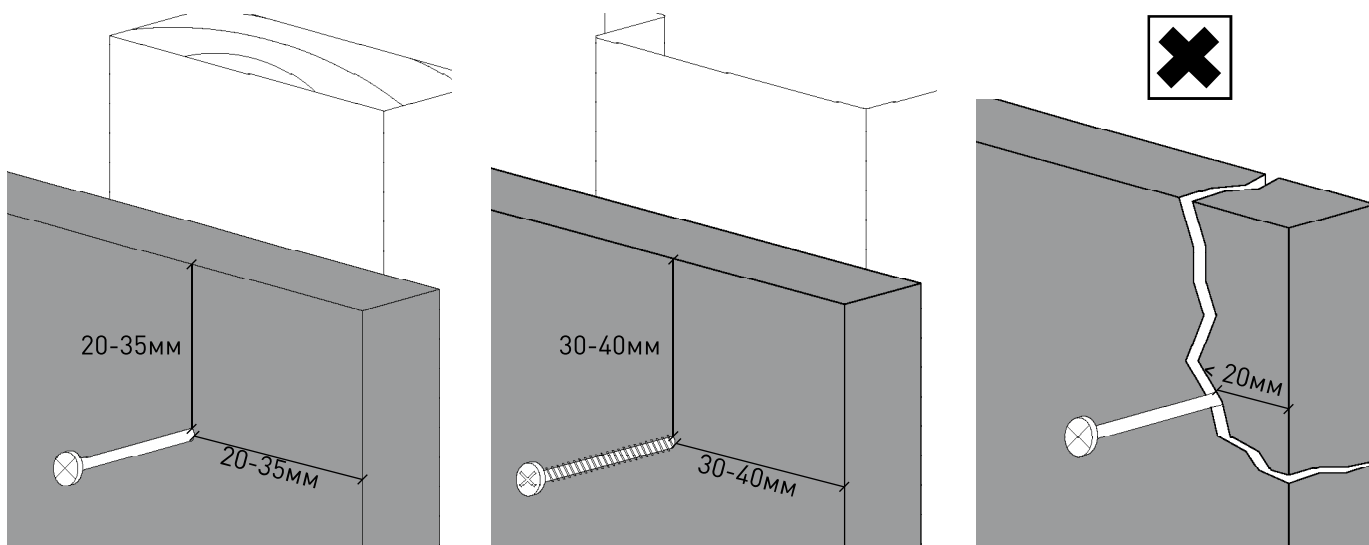
Крепление панелей производится скрытым способом с помощью кляммеров. Шаг направляющих зависит от ветровой нагрузки, величина которой зависит от места расположения здания, его высоты и геометрической формы.



Не используйте неоригинальные кляммеры и саморезы! Слабые характеристики крепежа могут не только способствовать образованию деформированных участков и снизить срок эксплуатации фасада, но и привести к несчастным случаям в результате падения панелей.

Оригинальные продукты компании Нитиха разработаны с учетом облегчения процесса монтажа, а также обеспечивают надежную фиксацию панелей при максимальных нагрузках.

При колебаниях температуры панель имеет свойство менять свои размеры, данные изменения не заметны глазу человека, но могут вызывать напряжения в точках крепления возле торцов панелей. Эти напряжения могут вызвать образования сколов, поэтому важно соблюдать минимально допустимое расстояние от точки крепления до торца панели.



Для предотвращения образования сколов крепление панелей рекомендуется выполнять на расстоянии не менее 20 мм для гвоздей и не менее 30 мм для саморезов от края панели. Также перед забиванием гвоздя рекомендуется просверлить отверстие, чтобы минимизировать возникновение скола.

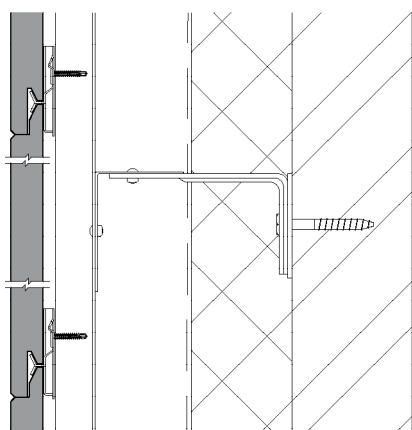
Расчет нагрузок

При проектировании фасада необходимо учитывать воздействие ветра на облицовочный материал. Российские стандарты предусматривают 7 ветровых зон по силе воздействия ветра на здания, также необходимо учитывать, что эта нагрузка растет с увеличением высоты здания. Для панелей Нитиха предусмотрено три вида крепления, которые позволяют использовать их во всех ветровых зонах на высоте до 75м.

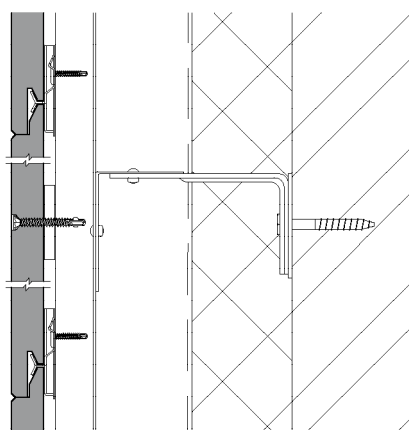
Применение того или иного вида крепления должно быть рассчитано в проекте исходя из: ветровой зоны, типа местности, высоты и геометрии здания.

Максимальная нагрузка на крепление, кгс/м²

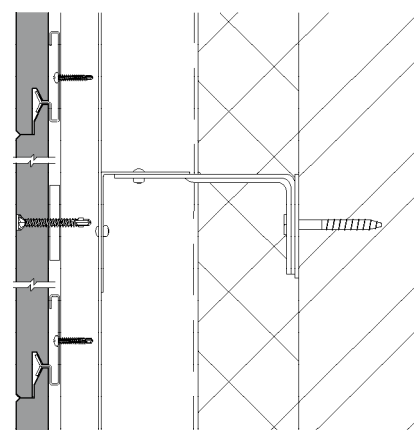
Тип крепления	Шаг подсистемы	
	600 мм	500 мм
Кляммер JE555	90,2	108,3
Кляммер JE555 + саморез JK1520	215,9	259,1
Кляммер JEL570 + саморез JK1520	234,1	280,8



Панели крепятся кляммерами JE555 без дополнительного усиления.

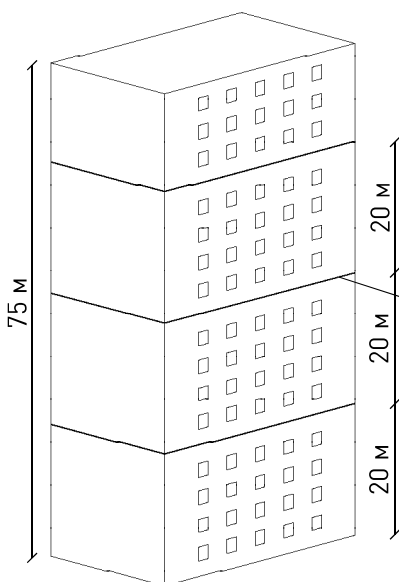


Панели крепятся кляммерами JE555 с дополнительным усилением саморезом JK1520.



Панели крепятся длинными кляммерами JEL570 с дополнительным усилением саморезом JK1520.

Разгрузочный шов



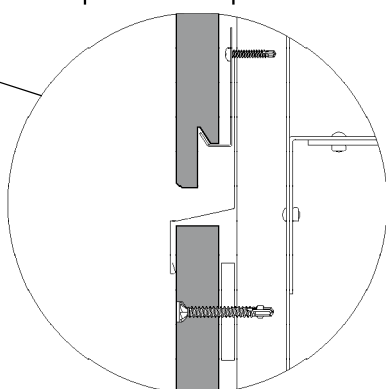
Основную нагрузку от панелей несет на себе стартовая планка. Для предотвращения деформации фасада каждые 20 м необходимо устройство разгрузочного шва.

При достижении высоты 20м последняя панель подрезается и крепится на саморезы.

Далее устанавливается промежуточная планка, защищая торец панели от проникновения влаги.

Поверх нее закрепляется стартовая планка, которая служит началом следующей секции фасада.

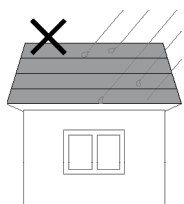
Отсутствие данных швов может привести к деформации фасада и несчастным случаям.



Запрещенные действия

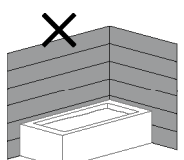
ВНИМАНИЕ!

Ниже приведенные действия могут привести к преждевременной потере эксплуатационных свойств панелей. В таких случаях компания Нитиха не несет ответственности за деформацию материала, а также за причиненный вред здоровью в результате этого.



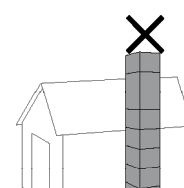
Не используйте панели на кровле, подшивке карниза и наклонных плоскостях.

Панели рассчитаны только на монтаж в вертикальной плоскости.



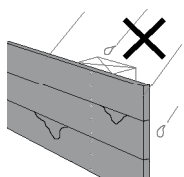
Не используйте панели в мокрых помещениях: банях, душевых и т.д.

Высокие влажность и температура могут привести к деформациям панелей.



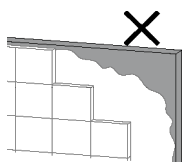
Не используйте панели для облицовки дымоходов и каминов.

Высокие температуры могут привести к деформациям панелей.



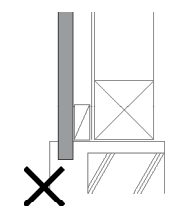
Не используйте панели как материал для изгородей.

Влага, попадающая на заднюю сторону панелей, может привести к их деформации.



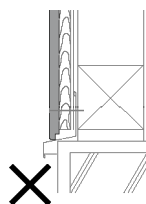
Не наносите на панели штукатурку и не приклеивайте плитку.

Адгезия нанесенных материалов будет так мала, что это приведет к их падению с поверхности панелей.



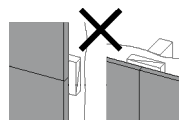
Не устанавливайте панели непосредственно в какое-либо основание.

Отсутствие вентилируемого зазора и скопление влаги приведут к деформации фасада.



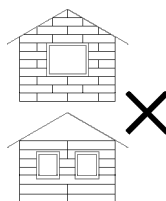
Не устанавливайте панель вплотную к отливу.

Из-за отсутствия зазора край панели начнет впитывать стекающую влагу, что может привести к отслоению краски и трещинам.



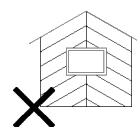
Не устанавливайте панели без устройства компенсационного шва.

Отсутствие шва может привести к деформации фасада при температурных расширениях.



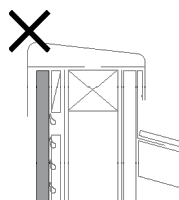
Не применяйте шахматную раскладку при монтаже.

При таком расположении панелей стекающая вода может застаиваться в швах и приводить к деформации торцов.



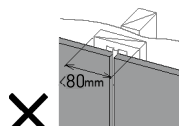
Не устанавливайте панели диагонально.

При таком расположении панели могут съехать вниз.



Не закрывайте плотно верхнюю часть фасада.

Отсутствие вентиляционного зазора может привести к накоплению влаги и деформации панелей.



Не используйте слишком узкие направляющие.

Недостаточная ширина направляющих не обеспечивает надежного крепления.

Необходимые инструменты

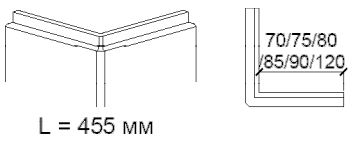
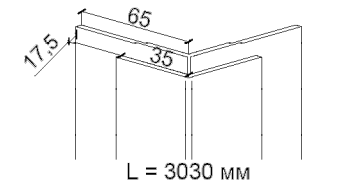
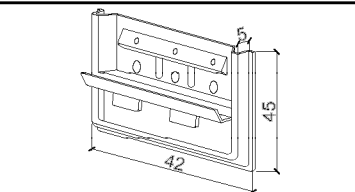
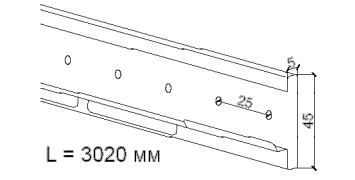
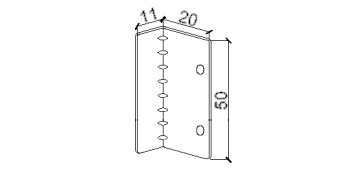
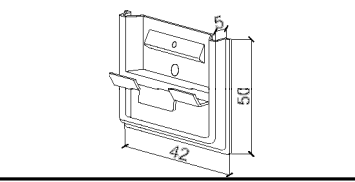
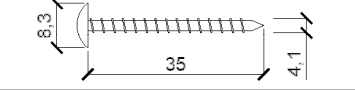
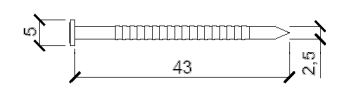
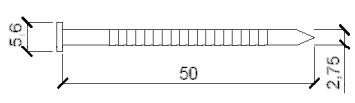


Перед работой убедитесь в исправности инструмента. При работе соблюдайте технику безопасности. Используйте средства индивидуальной защиты органов дыхания и глаз.

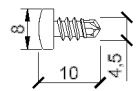
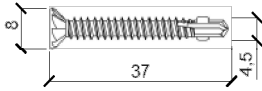
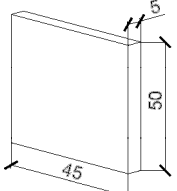
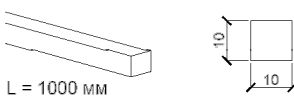
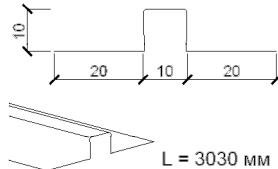
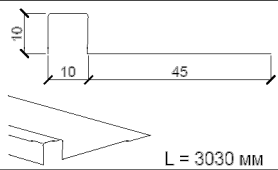
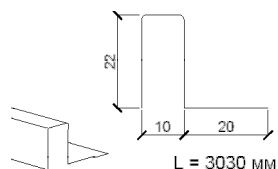
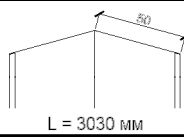
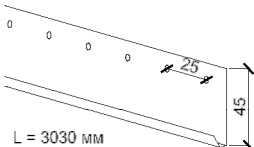
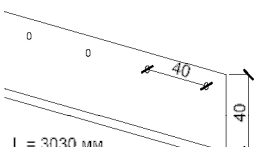
Инструмент	Назначение	Рекомендация	Примечание
Циркулярная пила для алмазных дисков	Резка панелей	Makita 4105KB	
Пылесос	Удаление пыли как в процессе резки, так и после нее с поверхности панели	Makita 2512L	
Диск для фиброцементных плит с алмазными напайками	Ровная резка панелей без сколов	Nichiha FX125A Makita A-50027	
Шурупверт	Крепление панелей и кляммеров саморезами, сверление отверстий	Makita DF457DWE	
Молоток	Крепление кляммеров гвоздями		
Пила ручная	Подрезка панелей в труднодоступных местах		
Отбивочный шнур или лазерный уровень	Разметка крепления стартовой планки		
Уголок для резки панелей	Прямолинейная раскройка и резка		
Ножницы по металлу	Резка металлических аксессуаров		

Аксессуары и их расчет

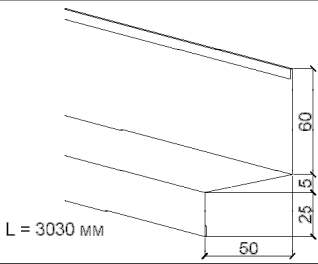
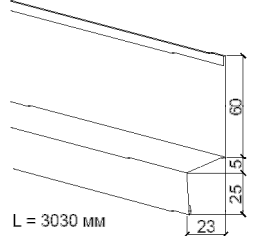
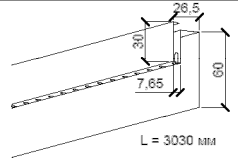

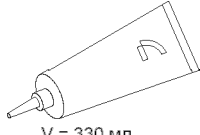
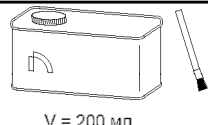

В таблице ниже приведены все основные элементы для монтажа фасада. Порядок расчета приведен для быстрого и грубого определения необходимого количества материалов, для расчета точной сметы во всех случаях необходимо выполнять проект фасада здания.

Название	Описание	Назначение	Расчет	Упаковка
Панель (E*****)		Элемент фасада	Панель = 1,38 м ²	2 шт.
Фиброцементный угол (RE*****)	 L = 455 мм	Элемент стыковки на углах	Длина углов / 455 мм	2/4/6 шт.
Металлический угол (FD*****)	 L = 3030 мм	Элемент стыковки на углах	Длина углов / 3030 мм	10 шт.
Кляммер (JE555)		Крепление панелей	6 шт./панель (при шаге 606мм)	50 шт.
Длинный кляммер (JEL570)	 L = 3020 мм	Крепление панелей (высокие нагрузки)	1 шт. на панель	8 шт.
Кляммер (KN50)		Используется совместно с JEL570 для предотвра- щения бокового смеще- ния панелей Fuge	1 шт. на панель	10 шт.
Угловой кляммер (JE552C)		Крепление фиброце- ментных углов	2 шт. на угол	24 шт.
Саморез (JK1150)		Крепление стартовой планки (деревянная под- система)	1 шт. каждые 606мм	55 шт.
Гвоздь (JK440)		Крепление кляммеров	1 шт. на кляммер	55 шт.
Гвоздь (JKW840B)		Крепление обрезанных участков панелей	1 шт. на направ- ляющую в месте обрезки	55 шт.

Аксессуары и их расчет

Название	Описание	Назначение	Расчет	Упаковка
Саморез (JK1510)		Крепление клямеров (металлическая подсистема)	1 шт. на кляммер	
Саморез (JK1520)		Крепление обрезанных участков панелей (металлическая подсистема)	1 шт. на направляющую в месте обрезки	1000 шт.
Компенсирующая вставка		Компенсирует зазор между панелью и направляющей при креплении саморезом/гвоздем	1 шт. на саморез/гвоздь	1100 шт.
Уплотнитель (FB1010)		Подложка для нанесения герметика вокруг отверстий и на углах более 90°	Длина шва / 1000 мм	100 шт.
Двухсторонняя соединительная планка (FH1010R)		Подложка для нанесения герметика на стыке панелей	Длина вертикальных швов стыковки панелей / 3030 мм	10 шт.
Односторонняя соединительная планка (FHK1110R)		Подложка для нанесения герметика вокруг оконных и дверных проемов (при необходимости) и во внутренних углах	Длина внутренних углов, длина проемов (при необходимости) / 3030 мм	10 шт.
Планка сухого соединения (FDB31**K)		Стыковка панелей без использования герметика	Длина вертикальных швов стыковки панелей, длина внутренних углов, длина проемов (при необходимости) / 3030 мм	10 шт.
Внутренний металлический отлив (JR1900)		Защита внутреннего угла от проникновения влаги	Длина внутреннего угла / 3030 мм	5 шт.
Стартовая планка (FA150A)		Опора первого ряда панелей (гор. раскладка)	Периметр фасада / 3030 мм	10 шт.
Стартовая планка (FA350T)		Опора первого ряда панелей (верт. раскладка)	Периметр фасада / 3030 мм	10 шт.

Аксессуары и их расчет

Название	Описание	Назначение	Расчет	Упаковка
Отлив (FTD****)		Отвод стекающей влаги	Периметр нижней части фасада / 3030 мм	5 шт.
Промежуточный отлив (FTA****)		Отвод стекающей влаги на разгрузочных швах	Длина разгрузочных швов / 3030 мм	10 шт.
Финишная планка (FTM10**)		Завершение верхней части фасада	Длина карнизной части / 3030 мм	5 шт.
Герметик (FCR****, FCT****)	 V = 500 мл	Герметизация вертикальных швов	1 файл-пакет на 3-4 м шва	10 шт.
Шпаклевка (FC5000)	 V = 330 мл	Маскировка шляпок саморезов и сколов	200-300 м2 фасада	1 шт.
Праймер (JK1403)	 V = 200 мл	Повышение адгезии герметика к торцам панели	200-300 м2 фасада	1 шт.
Корректирующая краска (JHM****)	 V = 60 мл	Маскировка шляпок саморезов, гвоздей(при необходимости) и сколов	200-300 м2 фасада	1 шт.

Типовые узлы

Планка сухого соединения

В данном руководстве рассмотрены узлы с заполнением вертикальных швов герметиком, но также имеется возможность стыковать панели при помощи планки сухого соединения. Профиль изготовлен из стали с коррозионностойким покрытием и окрашен в один из пяти цветов:

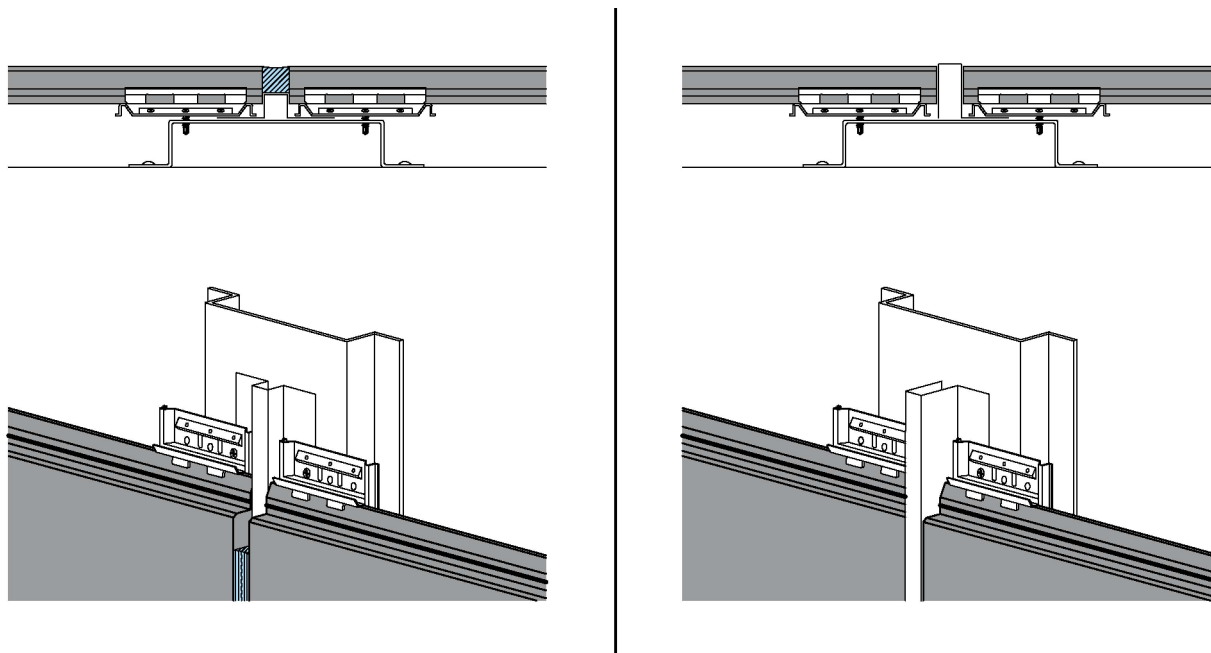
FDB3188K - черный

FDB3191K - коричневый

FDB3174K - серый

FDB3173K - серебристый

FDB3151K - белый



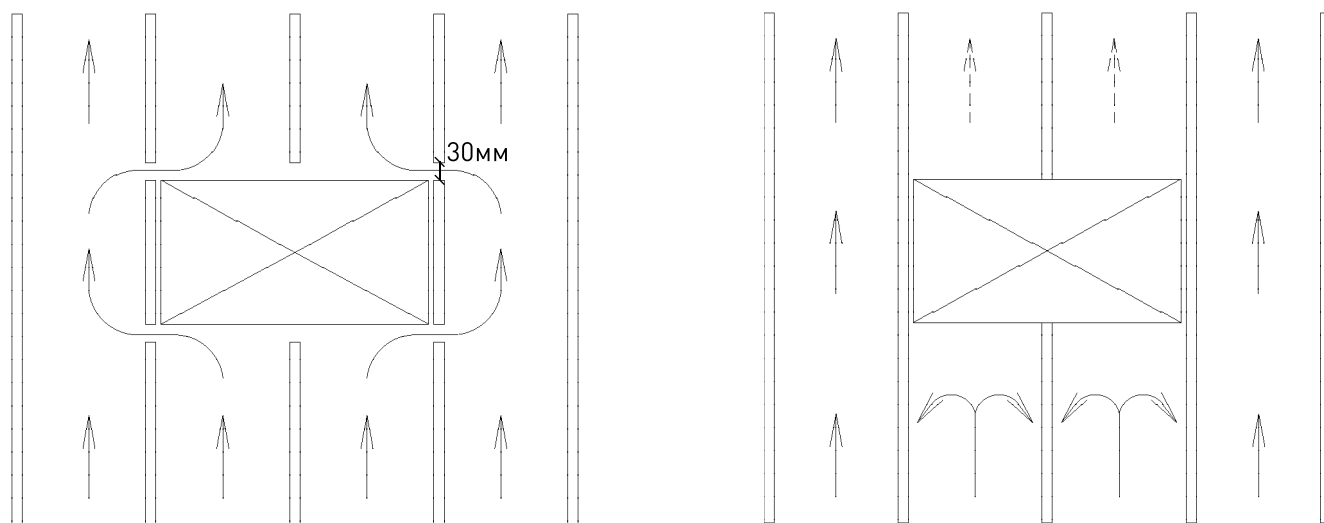
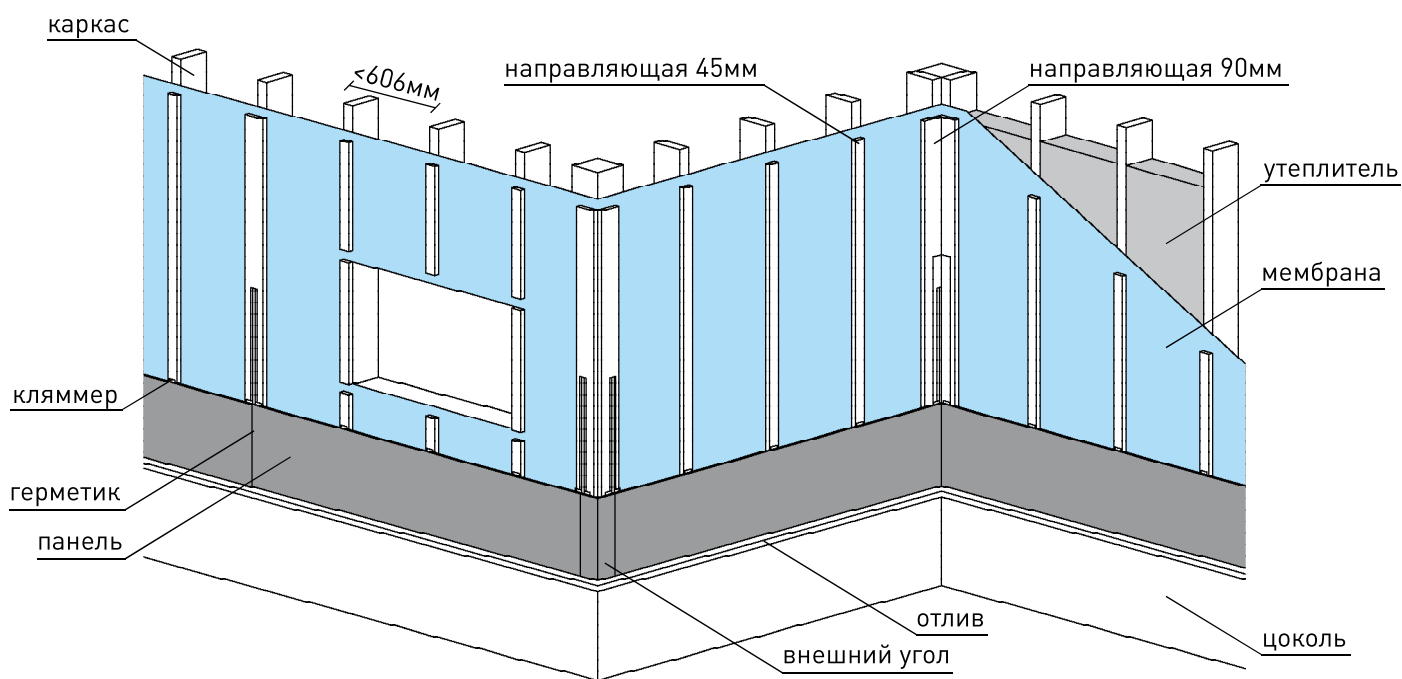
При использовании планки сухого соединения необходимо учитывать, что панель должна быть очень аккуратно обрезана, так как неровный рез и сколы краски будут заметны при стыковке с планкой.

Так же при использовании данной планки для дополнительной защиты от воздействия влаги торцы панелей необходимо покрывать два раза праймером и один раз краской*.

*Второй слой праймера следует наносить не ранее 30 минут и не позднее 6 часов после нанесения первого. Аналогичные требования действуют и для нанесения краски.

Типовые узлы | Деревянная подсистема (горизонтальная раскладка)

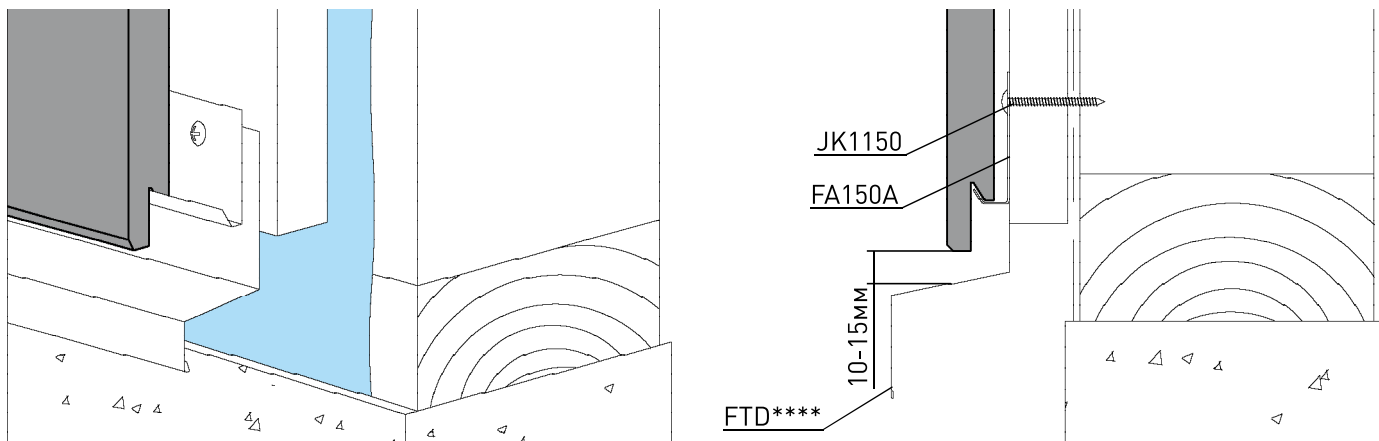
Деревянную подсистему рекомендуется использовать только для частных домов, для остальных объектов, пожалуйста, используйте металлическую подсистему. Для того, чтобы избежать возникновения дефектов на фасаде, используйте сухие направляющие с правильной геометрией, обработанные огнебиозащитным составом. Не используйте направляющие с большим количеством сучков, трещинами, а также меньшей толщины и ширины, чем рекомендовано.



При креплении направляющих непосредственно на каркас здания места вокруг оконных и дверных проемов должны иметь разрыв в 30 мм для циркуляции воздуха. В противном случае в данных местах может скапливаться конденсирующаяся влага.

1 Нижняя часть фасада

- Закрепите отлив к направляющим;
- Закрепите стартовую планку на высоте 25-30 мм от отлива;
- Установите панель на планку, убедитесь, что замок панели сел в планку по всей длине;
- Закрепите панель кляммерами.

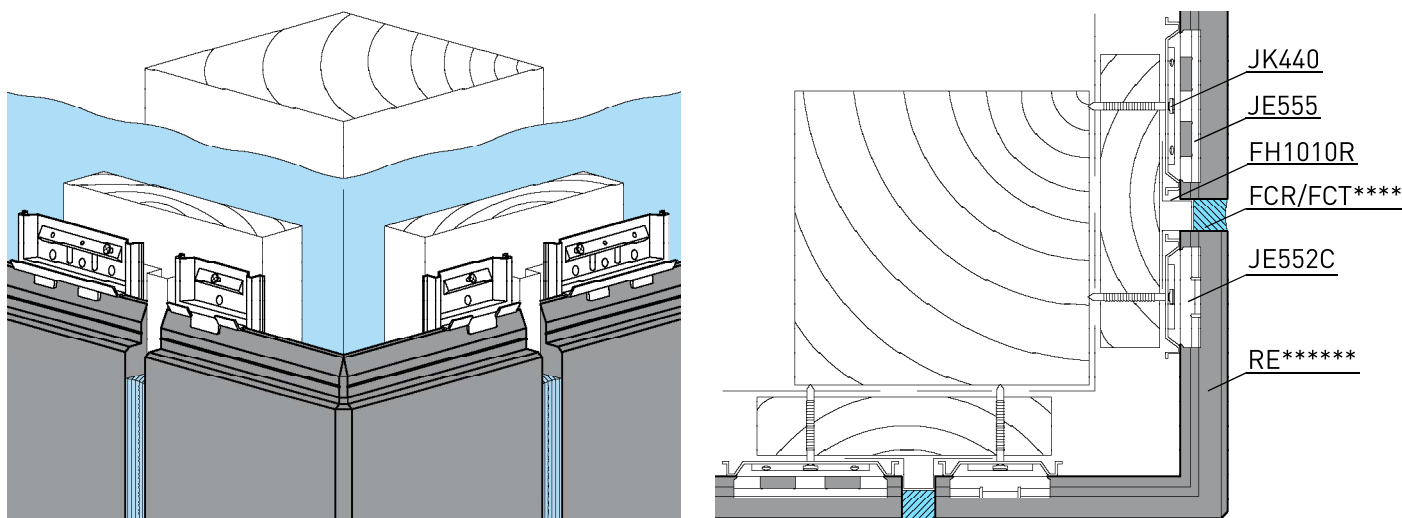


- между отливом и краем панели обязательно должен быть зазор 10-15мм, который будет обеспечивать приток воздуха и отвод конденсирующейся влаги;
- при высокой снеговой нагрузке рекомендуется поднимать фасад на 40-50 см от уровня земли для того, чтобы снег не перекрывал вентилируемый зазор.

2 Внешний угол

Фиброцементный угол

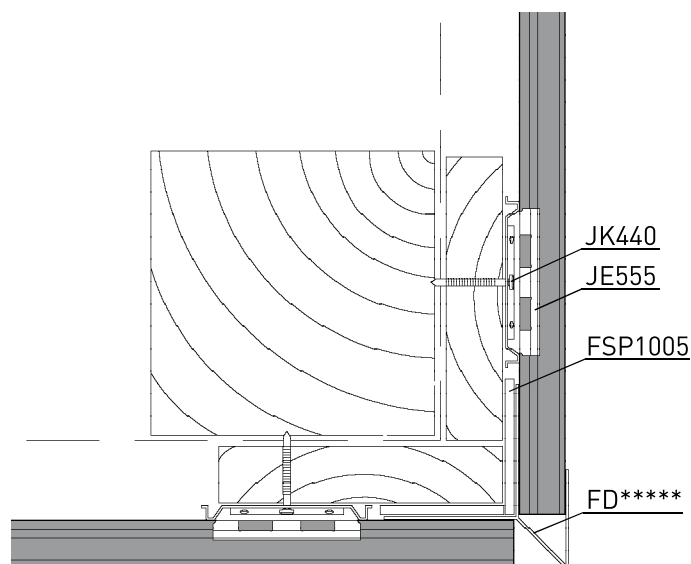
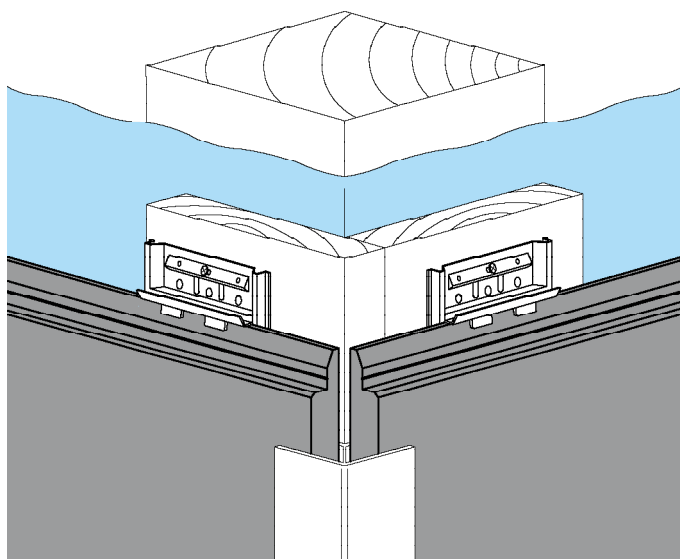
- Установите фиброцементный угол;
- Установите с обеих сторон угла двухсторонние соединительные планки вплотную к углу и закрепите с шагом не более 1 м;
- Закрепите фиброцементный угол кляммерами;
- Установите панели вплотную к планкам и закрепите кляммерами;
- Заполните швы герметиком.



Типовые узлы | Деревянная подсистема (горизонтальная раскладка)

Металлический угол

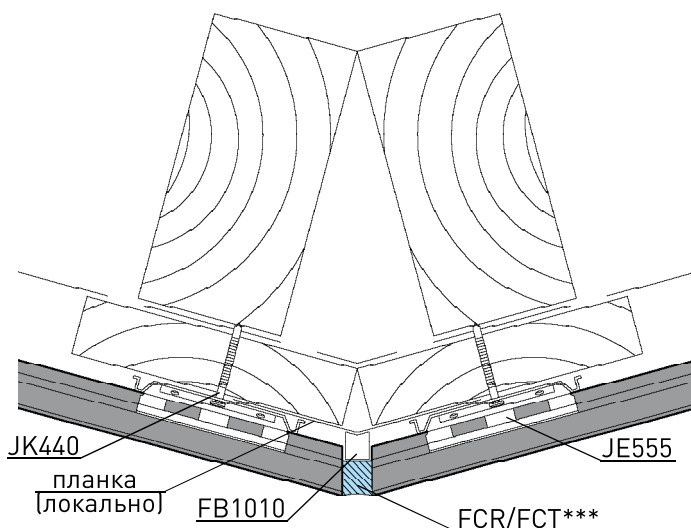
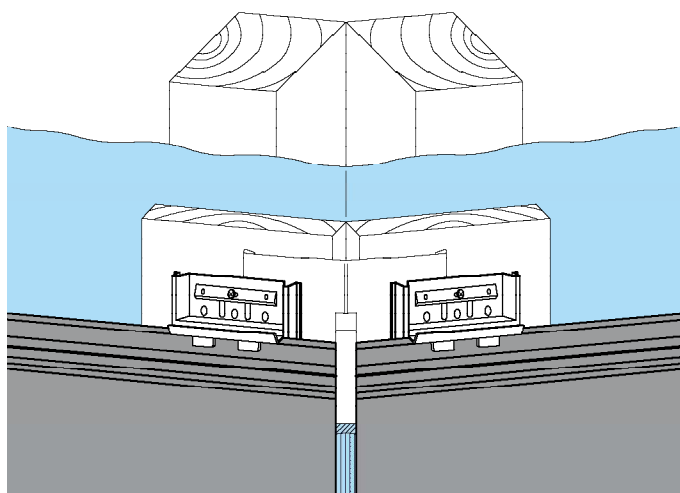
- Закрепите компенсирующие вставки в углу с шагом не более 1 м;
- Закрепите металлический угол на компенсирующих вставках к направляющим;
- Торцы панелей покройте два раза праймером JF1403*;
- Заведите панели в пазы угла и установите;
- Закрепите панели кляммерами.



* Второй слой праймера следует наносить не ранее 30 минут и не позднее 6 часов после нанесения первого. Аналогичные требования действуют и для нанесения краски.

3 Внешний угол более 90°

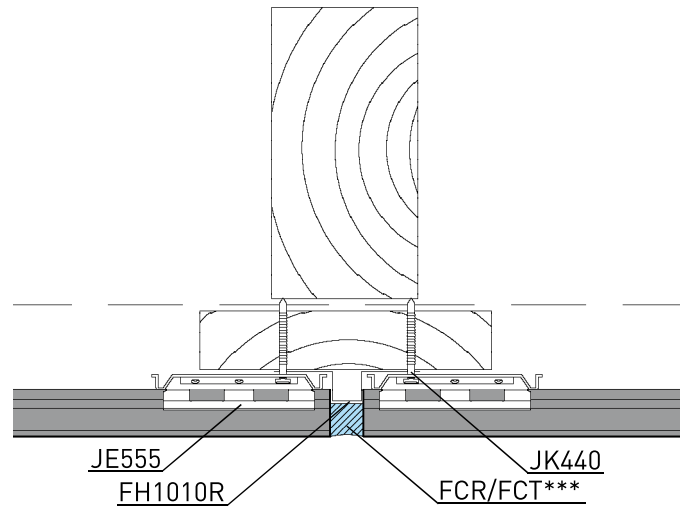
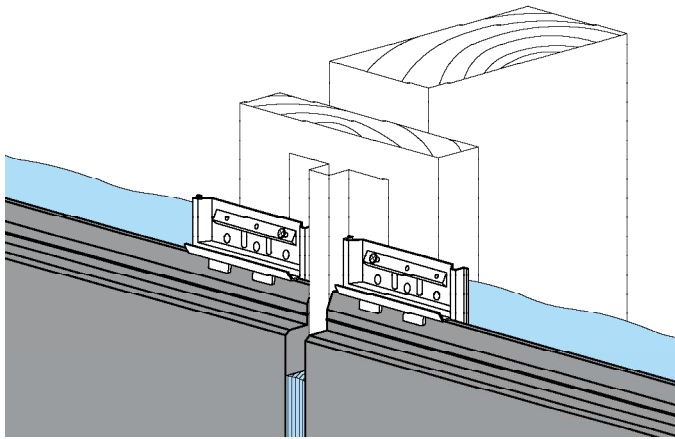
- Закрепите на направляющих металлическую планку, соответствующую данному углу (локальное производство);
- Закрепите панели кляммерами с каждой стороны, оставив между ними зазор 10 мм;
- Вставьте в зазор уплотнитель FB1010;
- Заполните шов герметиком.



4 Вертикальная стыковка

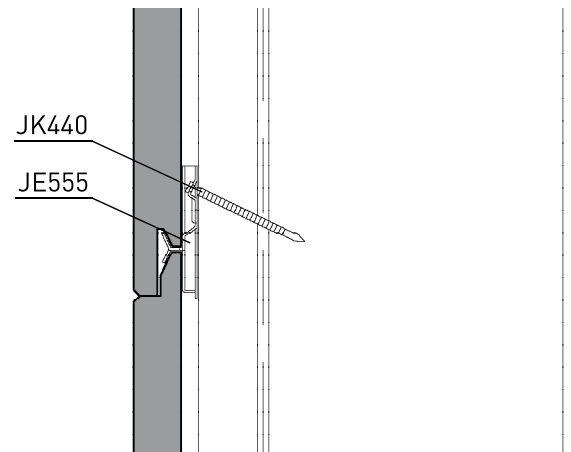
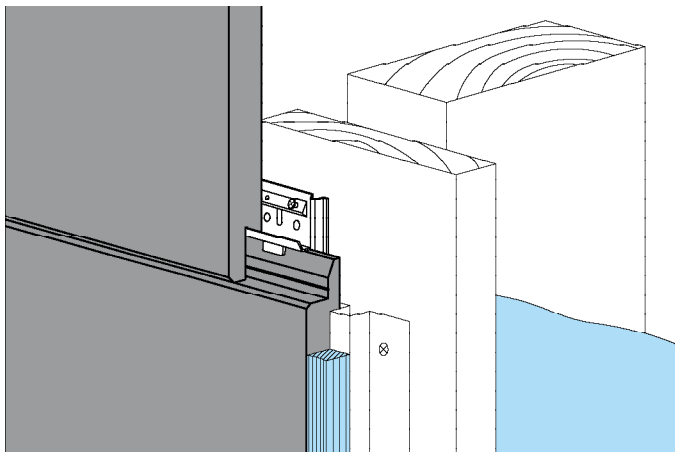
Стыковка панелей возможна только на направляющей шириной не менее 80 мм.

- Установите двухстороннюю соединительную планку вплотную к панели и закрепите с шагом не более 1 м;
- Закрепите конец панели кляммером;
- Установите следующую панель вплотную к планке и закрепите кляммерами;
- Заполните шов герметиком.



5 Горизонтальная стыковка

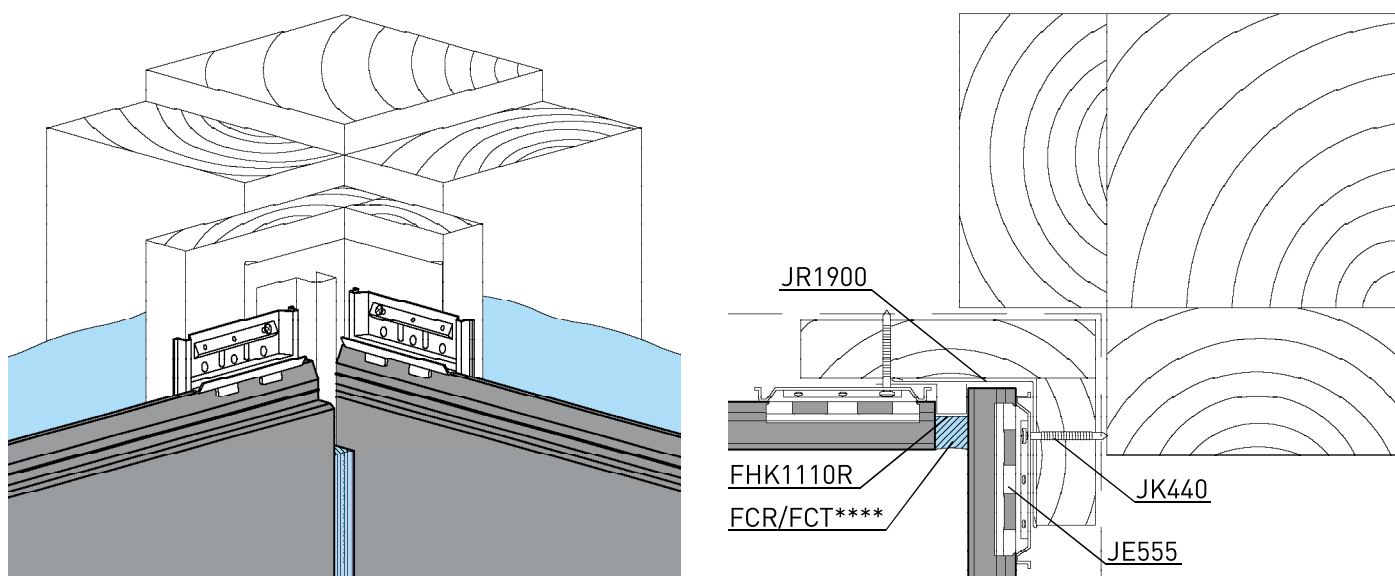
- Убедитесь, что панель надежно закреплена, кляммеры стоят без перекосов;
- Установите следующую панель сверху, убедитесь, что панель не смещена относительно предыдущей и между ними отсутствует зазор*;
- Закрепите панель кляммерами.



* Если между панелями остался зазор, попробуйте ударами ладони по касательной осадить панель. Если зазор остался, проверьте правильность установки кляммера и отсутствия грязи на замках.

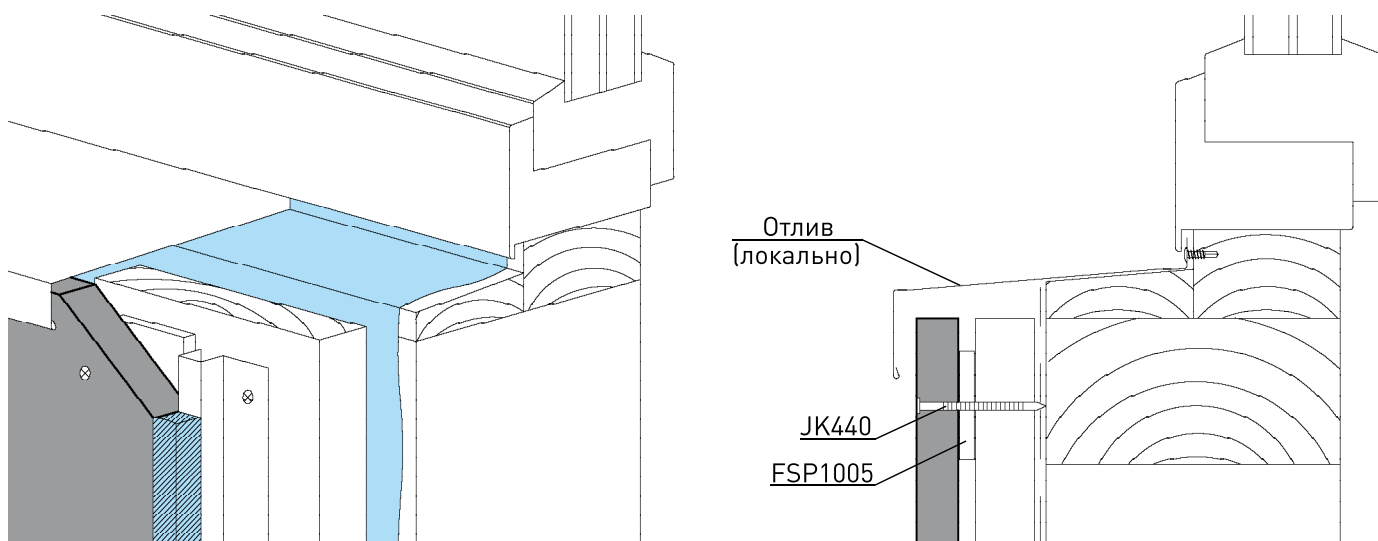
6 Внутренний угол

- Закрепите водоотводный уголок на направляющие;
- Установите и закрепите панель кляммерами на одной стороне угла;
- Установите одностороннюю соединительную планку вплотную к панели и закрепите с шагом не более 1 м;
- Установите панель на другой стороне угла вплотную к планке и закрепите кляммерами;
- Заполните шов герметиком.



7 Оконный отлив

- Установите компенсирующие вставки на каждой направляющей под оконным проемом в местах крепления панели;
- Обрежьте панель так, чтобы от ее торца до отлива оставался зазор 10 мм*;
- Срез покройте два раза праймером JF1403**;
- Заведите верхнюю часть панели под отлив и установите;
- Закрепите панель гвоздями, закрасьте шляпки ремонтной краской.

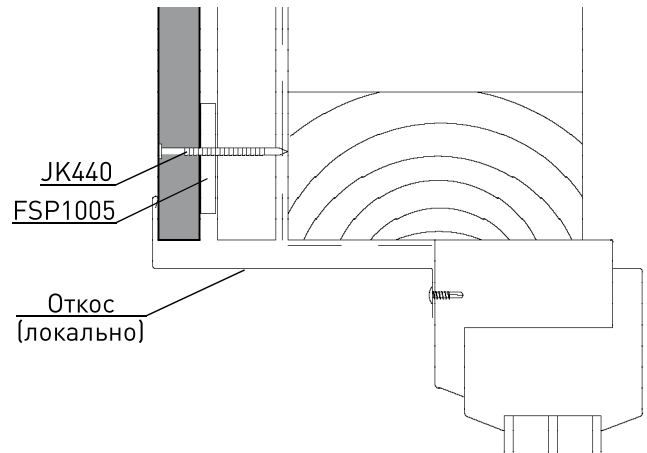
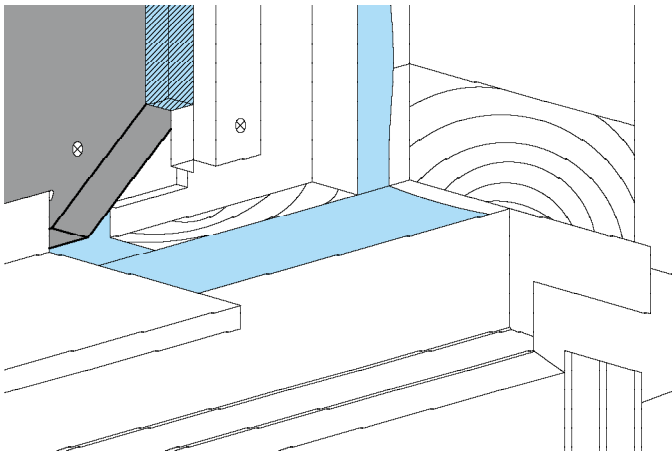


* Откосы изготавливаются локально, их форма и способ крепления определяются проектными узлами;

** Второй слой праймера следует наносить не ранее 30 минут и не позднее 6 часов после нанесения первого.

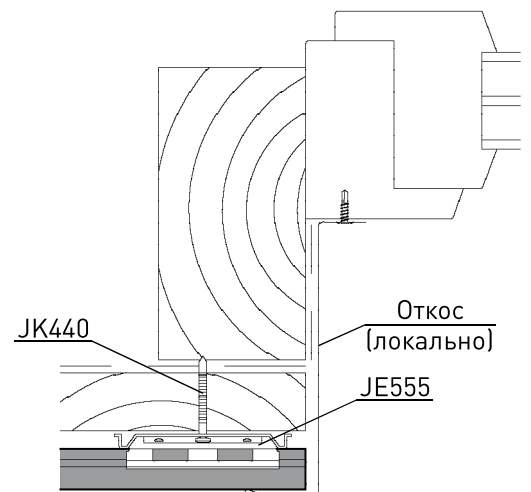
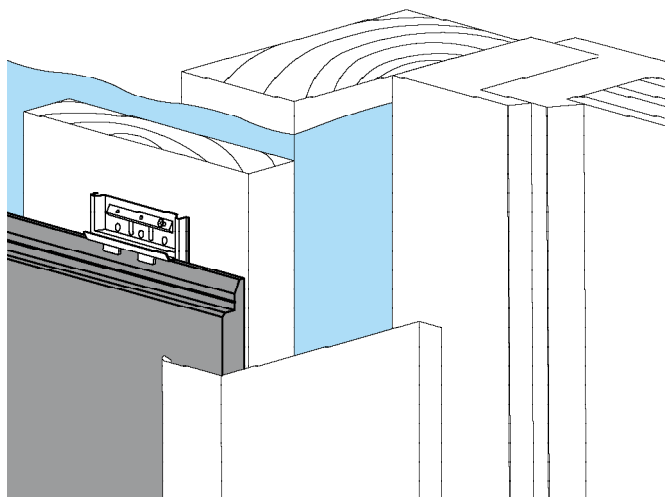
8 Верхний оконный откос

- Установите компенсирующие вставки на каждой направляющей над оконным проемом в местах крепления панели;
- Обрежьте панель так, чтобы от ее торца до откоса оставался зазор 10 мм*;
- Срез покройте два раза праймером JF1403**;
- Заведите нижнюю часть панели под откос и закрепите гвоздями;
- Закрасьте шляпки ремонтной краской.



9 Боковой оконный откос

- Обрежьте панель так, чтобы от ее торца до откоса оставался зазор 3-5 мм*;
- Срез покройте два раза праймером JF1403**;
- Заведите панель под откос и установите;
- Закрепите панель кляммерами.



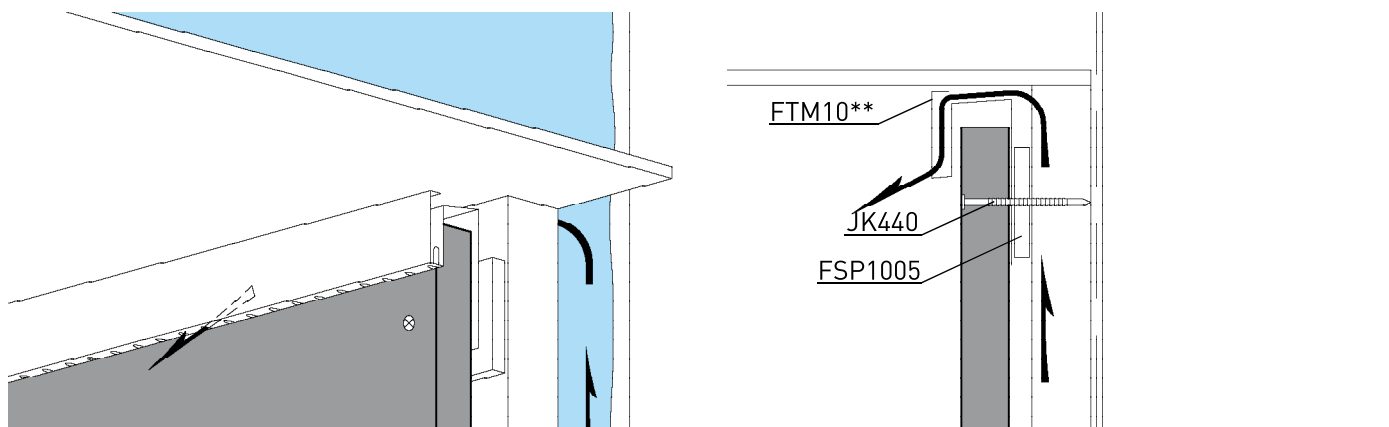
* Откосы изготавливаются локально, их форма и способ крепления определяются проектными узлами;

** Второй слой праймера следует наносить не ранее 30 минут и не позднее 6 часов после нанесения первого.

10 Верхняя часть фасада

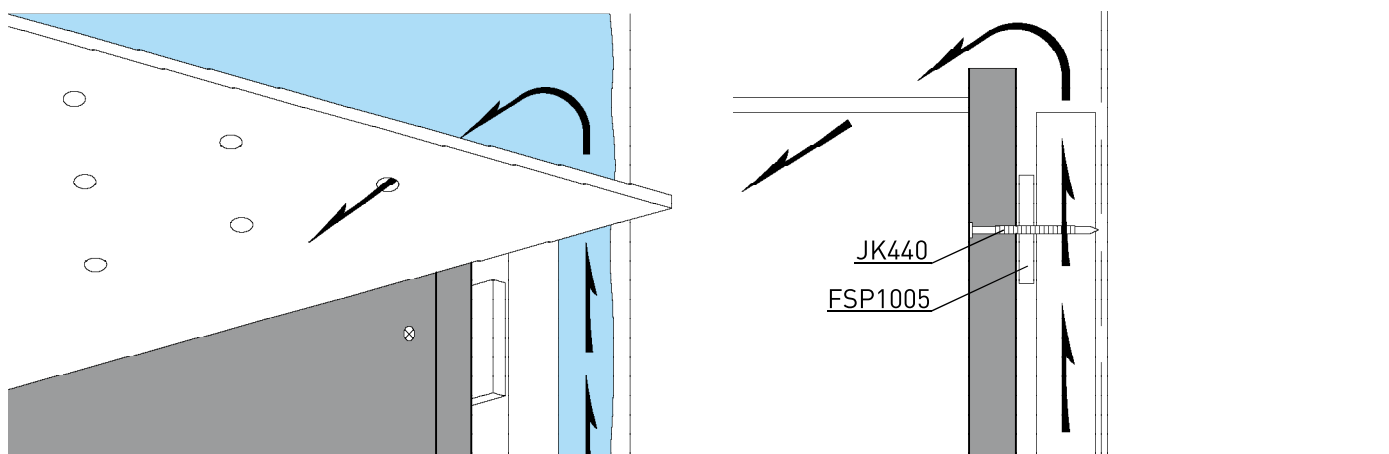
Вентилируемая планка

- Установите компенсирующие вставки на каждой направляющей в местах крепления панели;
- Закрепите вентиляруемую финишную планку на направляющих вплотную к подшивке;
- Обрежьте панель так, чтобы между ее торцом и пазом планки оставался зазор 10 мм;
- Заведите панель в паз планки, а затем состыкуйте нижний край с предыдущей панелью;
- Закрепите панель гвоздями, закрасьте шляпки ремонтной краской.



Вентилируемая подшивка встык с панелью

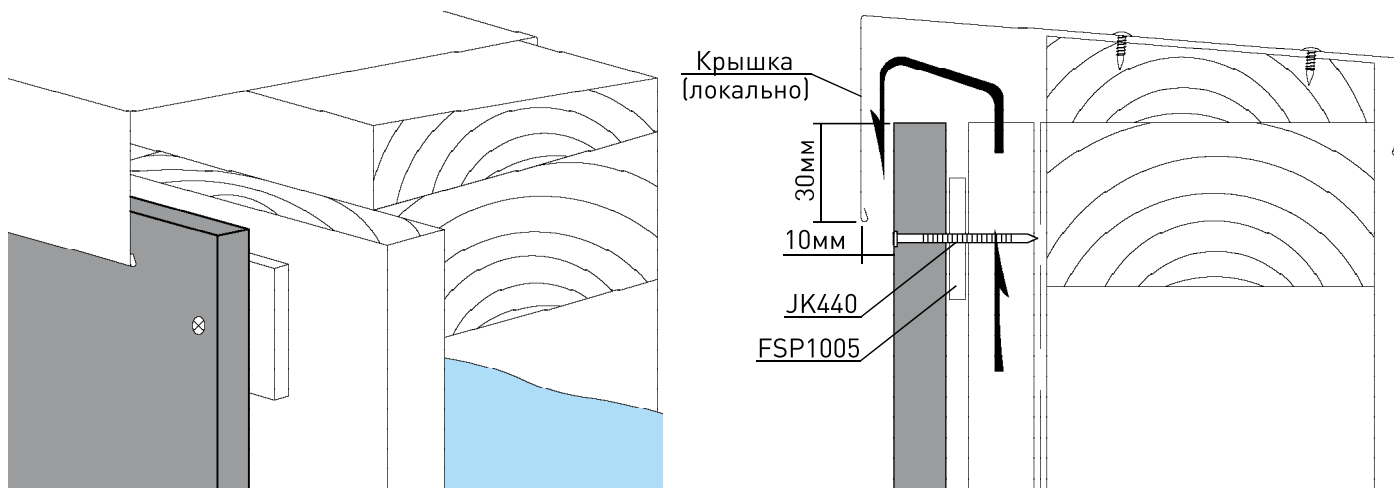
- Установите компенсирующие вставки на каждой направляющей в местах крепления панели;
- Установите и закрепите панель гвоздями;
- Закрепите вентиляруемую подшивку вплотную к панели;
- Закрасьте шляпки ремонтной краской.



Убедитесь, что верхняя часть фасада обеспечивает свободную циркуляцию воздуха.

11) Парапет

- Установите компенсирующие вставки на каждой направляющей в местах крепления панели;
- Обрежьте панель так, чтобы свес крышки закрывал ее на 30 мм*;
- Срез покройте два раза праймером JF1403**;
- Заведите верхнюю часть панели под крышку и установите;
- Закрепите панель гвоздями, закрасьте шляпки ремонтной краской.



* Крышка изготавливается локально, её форма и способ крепления определяются проектными узлами;

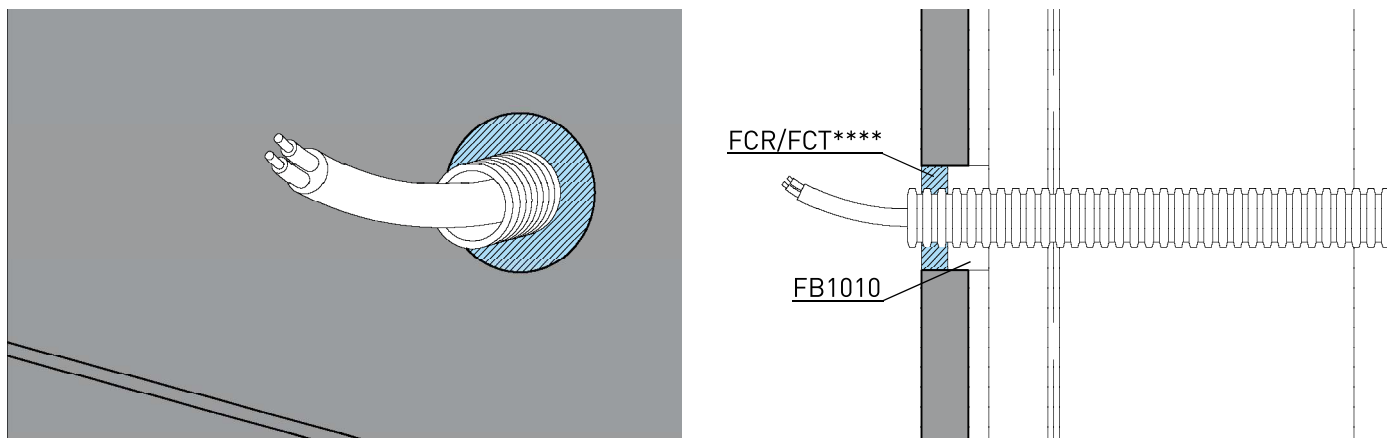
** Второй слой праймера следует наносить не ранее 30 минут и не позднее 6 часов после нанесения первого. Аналогичные требования действуют и для нанесения краски.



Убедитесь, что верхняя часть фасада обеспечивает свободную циркуляцию воздуха.

12) Вывод электрического кабеля и других коммуникаций

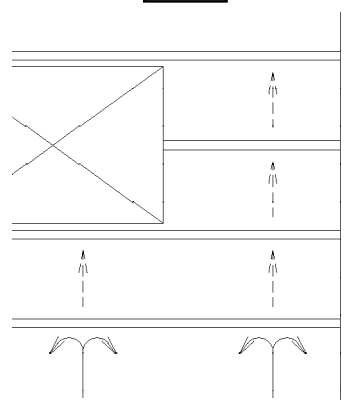
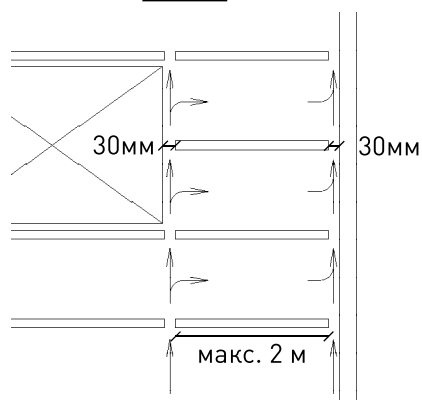
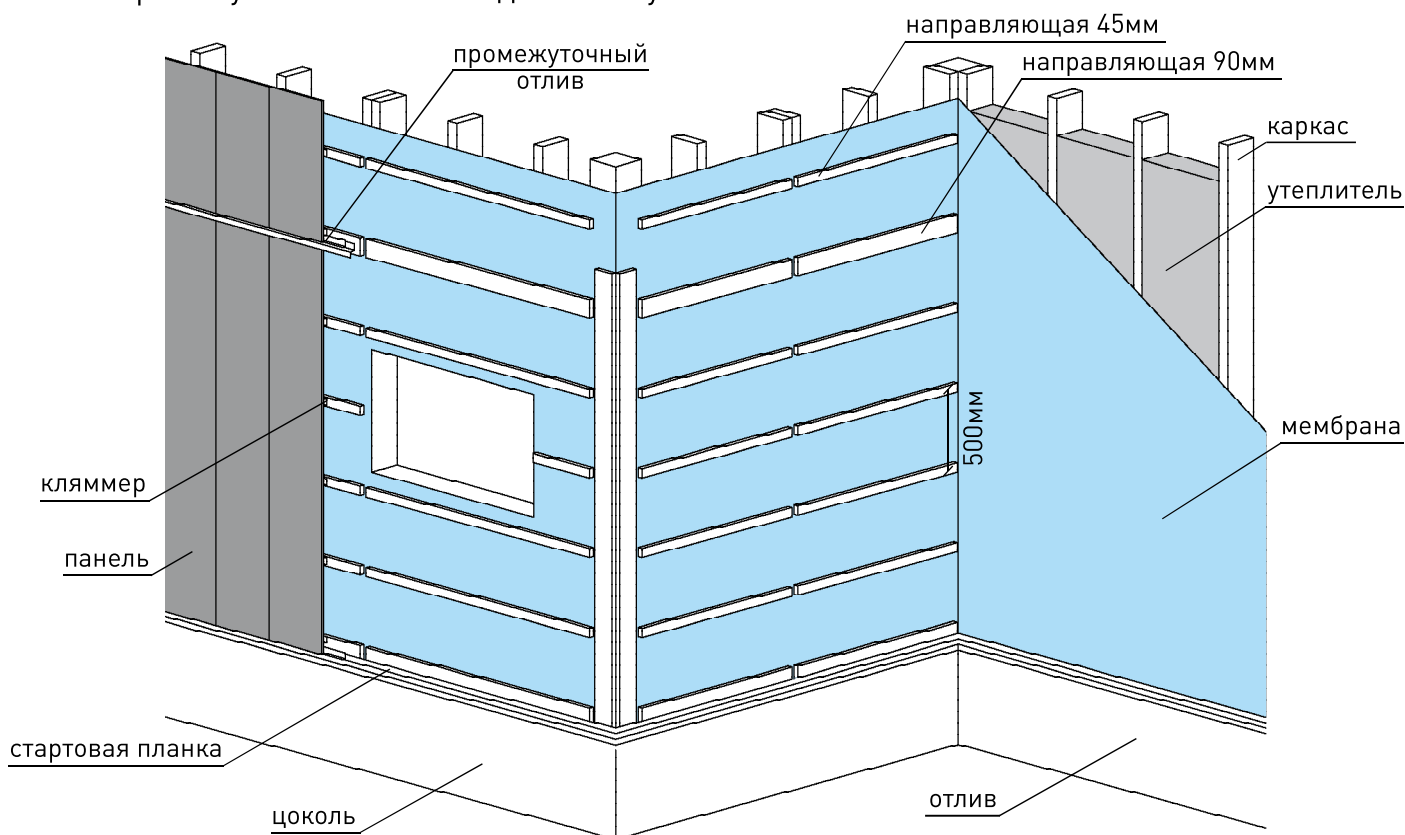
- Прodelайте отверстие в панели, на 20 мм в диаметре больше, чем диаметр кобуха кабеля;
- Выведите кабель и вставьте между ним и панелью уплотнитель FB1010;
- Загерметизируйте шов.



Соблюдайте технику безопасности при работе с электричеством!

Типовые узлы | Деревянная подсистема (вертикальная раскладка)

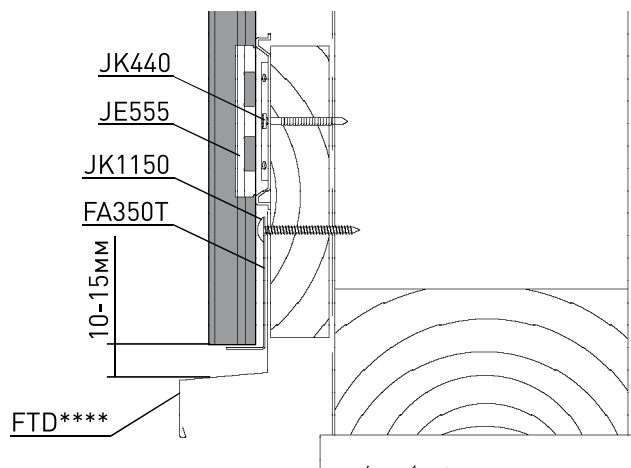
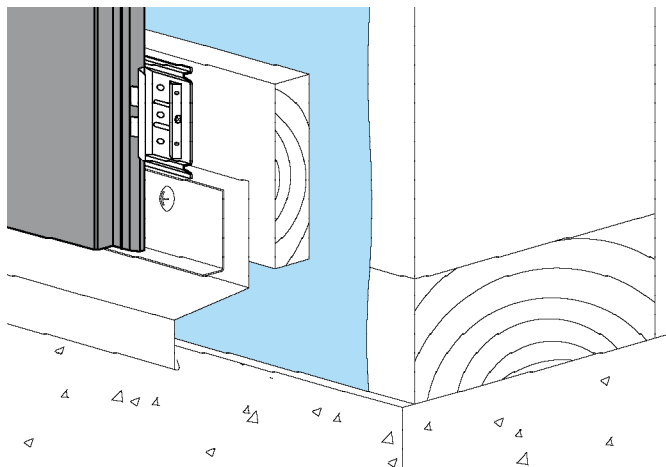
Панели EX V и EX Design имеют возможность монтажа в вертикальном направлении. Особенностью этой раскладки является то, что верхний торец панелей закрывается промежуточным отливом и следующий ряд устанавливается на новую стартовую планку. Использовать герметик вместо промежуточного отлива в данном случае невозможно.



При креплении подсистемы непосредственно на каркас здания, направляющие должны быть установлены с зазором в 30 мм, обеспечивающим движение воздуха. При этом длина направляющих не должна превышать 2 м.

1 Нижняя часть фасада

- Закрепите отлив к направляющим;
- Закрепите стартовую планку с шагом не более 250 мм на высоте 10-15 мм от отлива;
- Установите панель на планку, убедитесь, что она стоит ровно;
- Закрепите панель кляммерами.

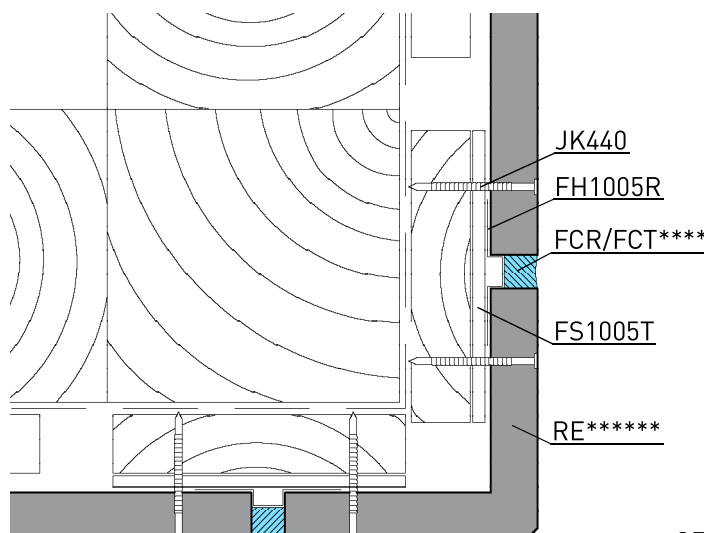
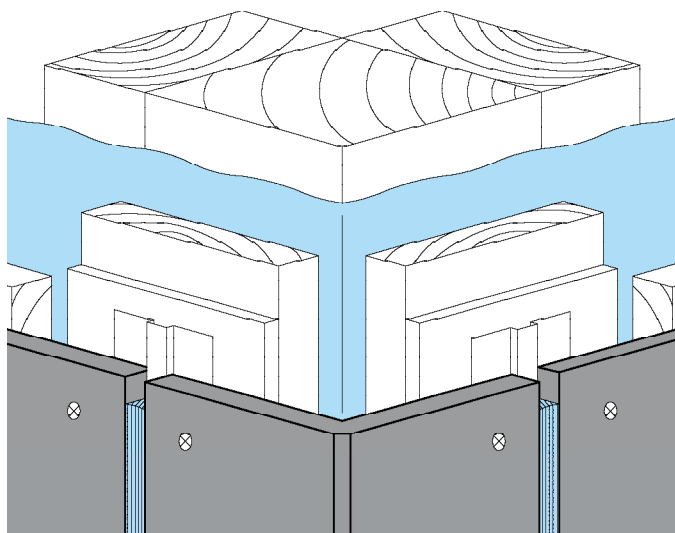


- между отливом и краем панели обязательно должен быть зазор 10-15мм, который будет обеспечивать приток воздуха и отвод конденсирующейся влаги;
- при высокой снеговой нагрузке рекомендуется поднимать фасад на 40-50 см от уровня земли для того, чтобы снег не перекрывал вентилируемый зазор.

2 Внешний угол

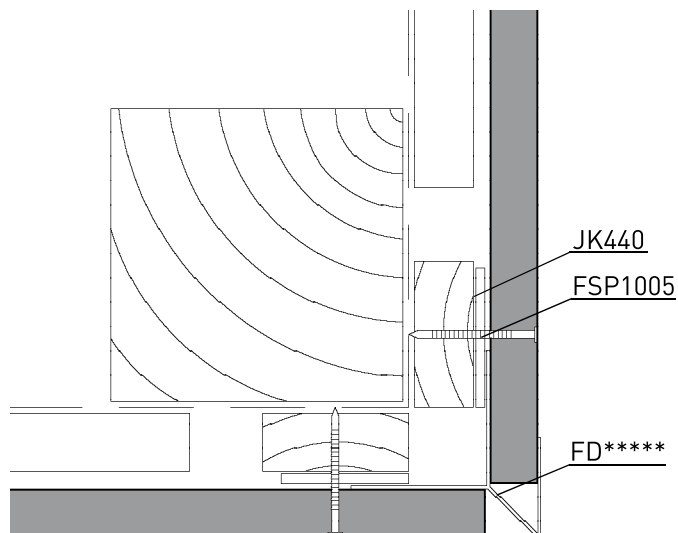
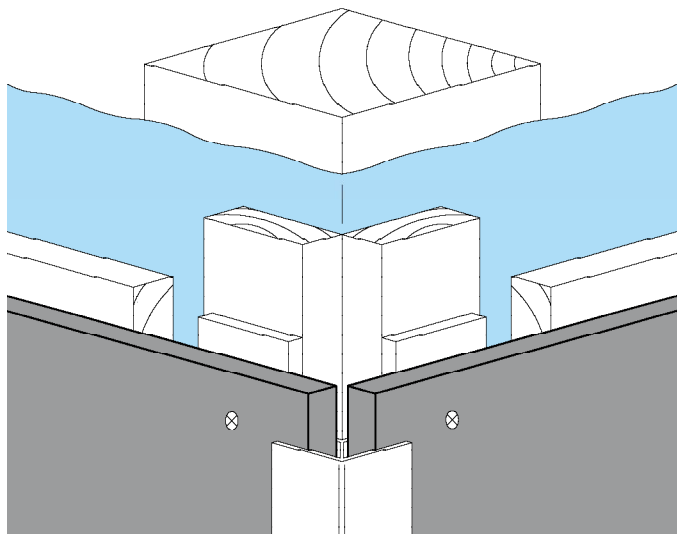
Фиброцементный угол

- Закрепите компенсирующие вставки FS1005T на угловые направляющие;
- Установите угол и двухсторонние соединительные планки с обеих сторон;
- Закрепите угол гвоздями с шагом 500 мм;
- С левой стороны от угла - обрежьте панель до необходимой ширины;
- С правой стороны от угла - обрежьте у целой панели нижний замок;
- Установите панели вплотную к планкам и закрепите гвоздями;
- Заполните швы герметиком, закрасьте шляпки ремонтной краской.



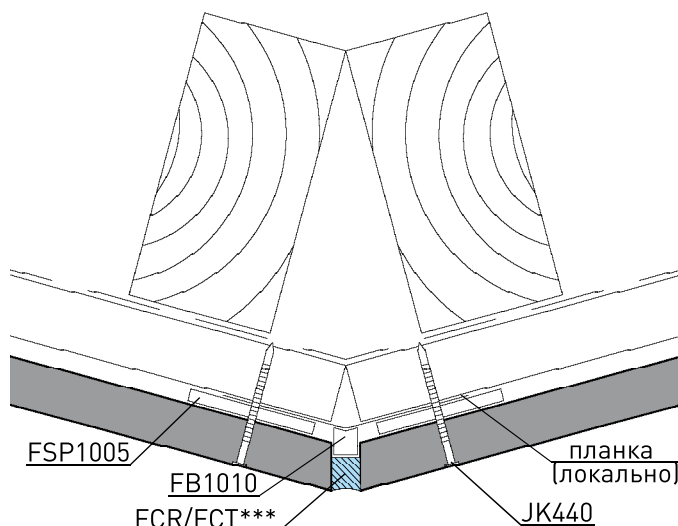
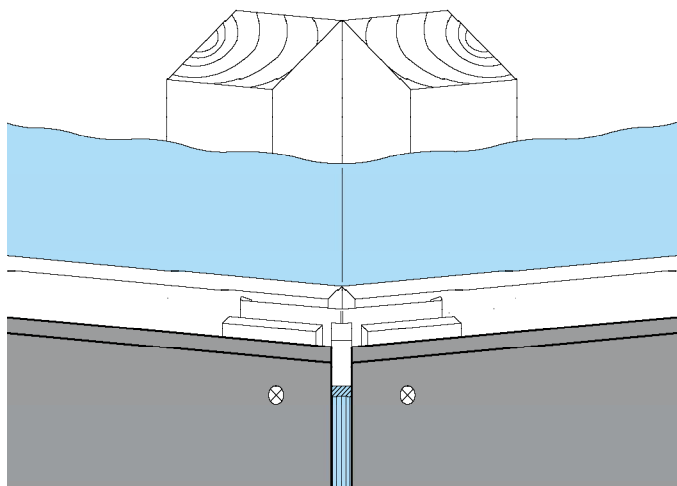
Металлический угол

- Установите компенсирующие вставки на каждой направляющей в местах крепления панелей с шагом не более 500 мм;
- Закрепите металлический угол к направляющим;
- С левой стороны от угла - обрежьте панель до необходимой ширины;
- С правой стороны от угла - обрежьте у целой панели нижний замок;
- Срезы покройте два раза праймером JF1403*;
- Заведите панели в пазы угла и закрепите гвоздями;
- Закрасьте шляпки ремонтной краской.



3 Внешний угол более 90°

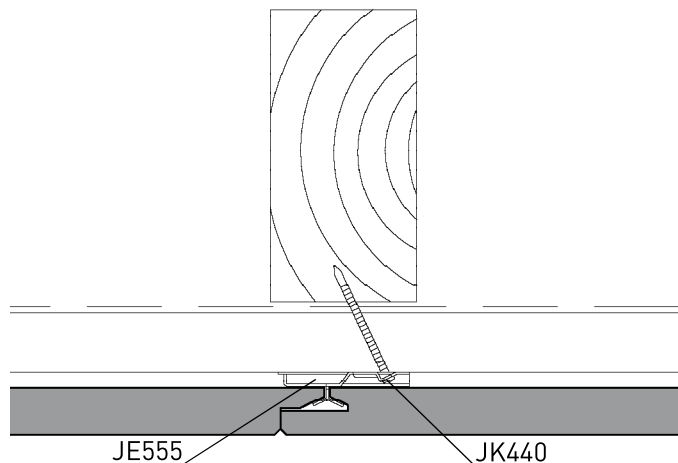
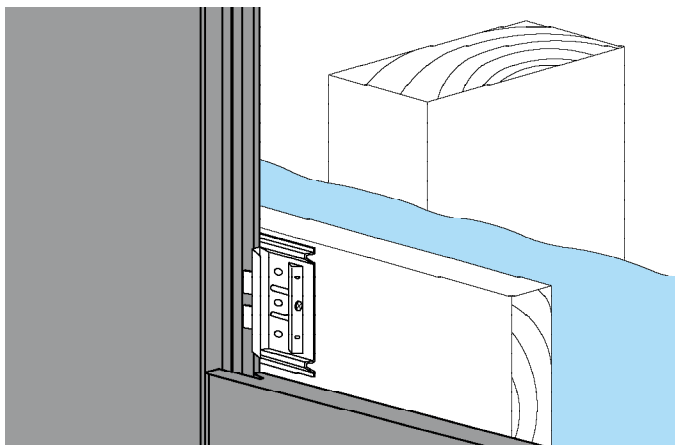
- Закрепите на направляющих металлическую планку, соответствующую данному углу (локальное производство);
- Установите компенсирующие вставки на каждой направляющей в местах крепления панелей;
- Закрепите панели гвоздями, оставив между ними зазор 10 мм;
- Вставьте в зазор уплотнитель FB1010;
- Заполните шов герметиком, закрасьте шляпки ремонтной краской.



* Второй слой праймера следует наносить не ранее 30 минут и не позднее 6 часов после нанесения первого.

4 Вертикальная стыковка панелей

- Убедитесь, что панель надежно закреплена, кляммеры установлены без перекосов;
- Установите следующую панель, убедитесь, что панель не смещена относительно предыдущей и между ними отсутствует зазор*;
- Закрепите панель кляммерами.

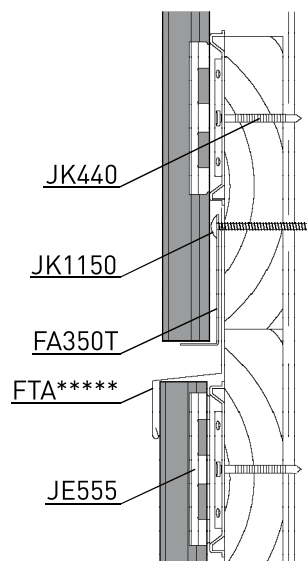
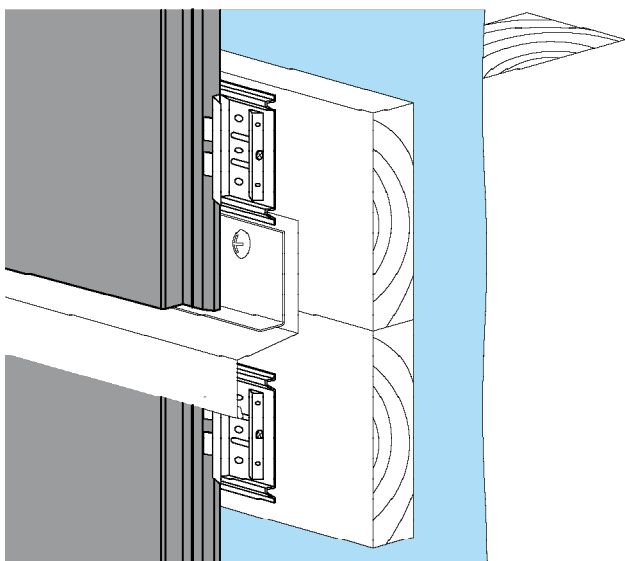


* Если между панелями остался зазор, попробуйте удрами ладони по касательной осадить панель. Если зазор остался, проверьте правильность установки кляммера и отсутствия грязи на замках.

5 Горизонтальная стыковка панелей

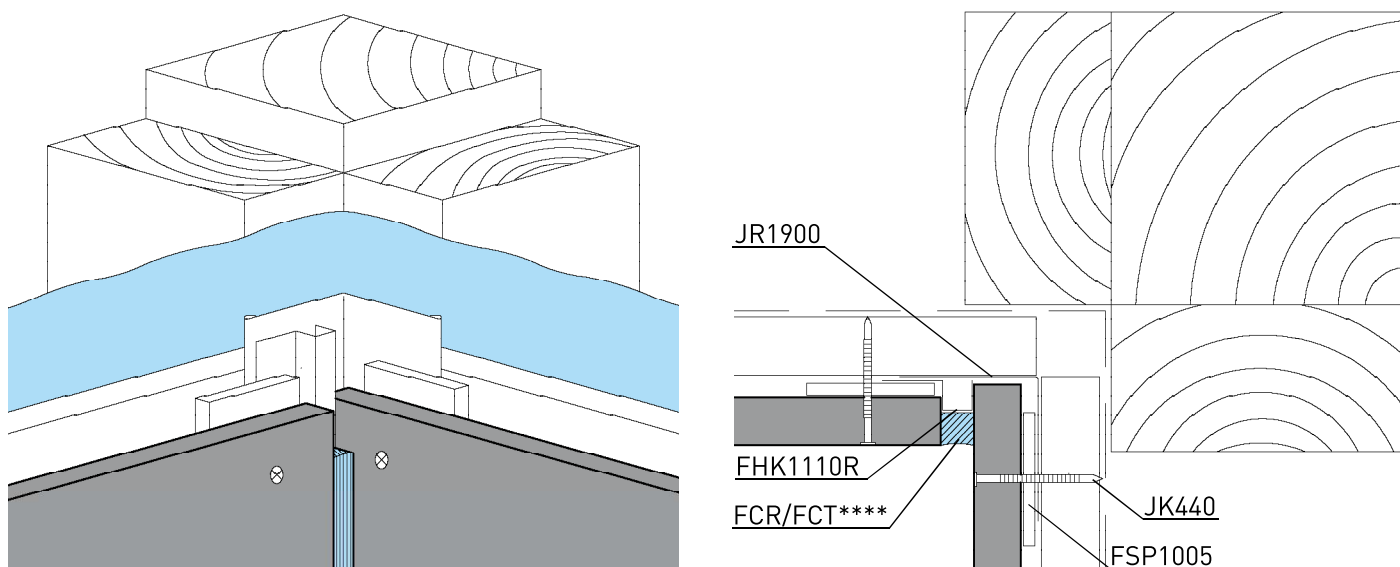
Стыковка панелей должна производиться на двух направляющих толщиной не менее 90 мм.

- Убедитесь, что панель надежно закреплена;
- Установите промежуточный отлив вплотную к торцу панели;
- Закрепите стартовую планку с шагом не более 250 мм на высоте 10-15 мм от отлива;
- Установите панель на планку, убедитесь, что она стоит ровно;
- Закрепите панель кляммерами.



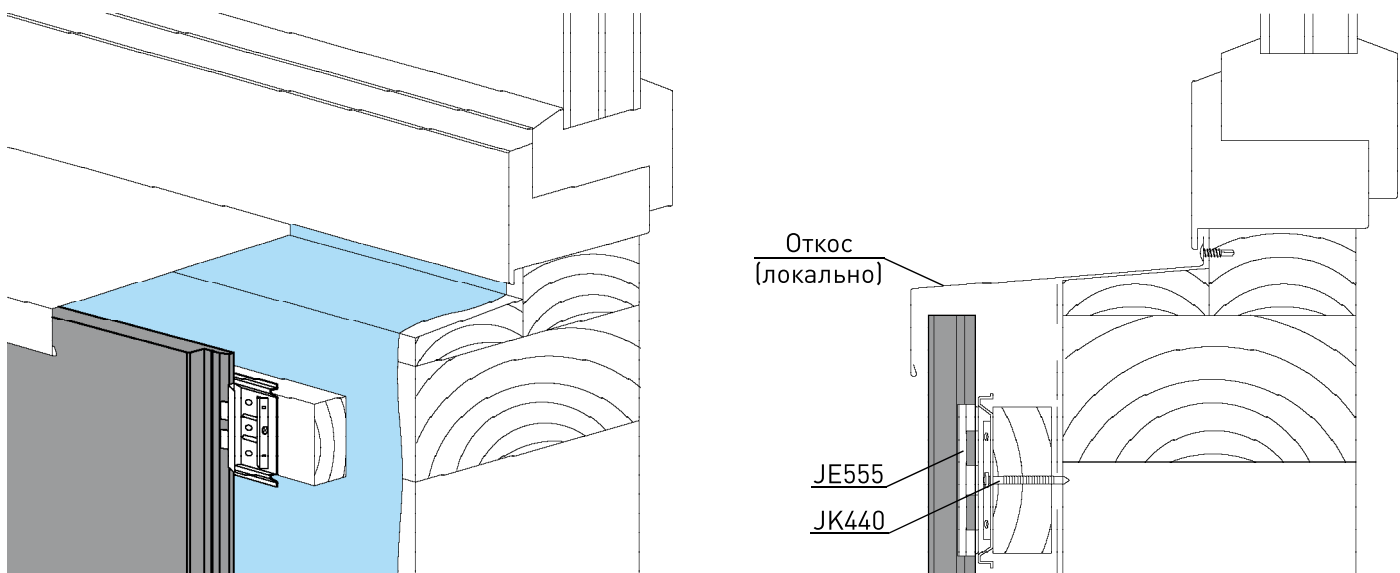
6 Внутренний угол

- Закрепите водоотводный уголок на направляющие;
- Установите компенсирующие вставки на направляющих в местах крепления панели на одной стороне;
- Установите панель и закрепите её гвоздями;
- Установите на другой стороне угла одностороннюю соединительную планку вплотную к панели и закрепите с шагом не более 1 м;
- Установите компенсирующие вставки на направляющих в местах крепления панели;
- Установите панель вплотную к планке и закрепите гвоздями;
- Заполните шов герметиком, закрасьте шляпки ремонтной краской.



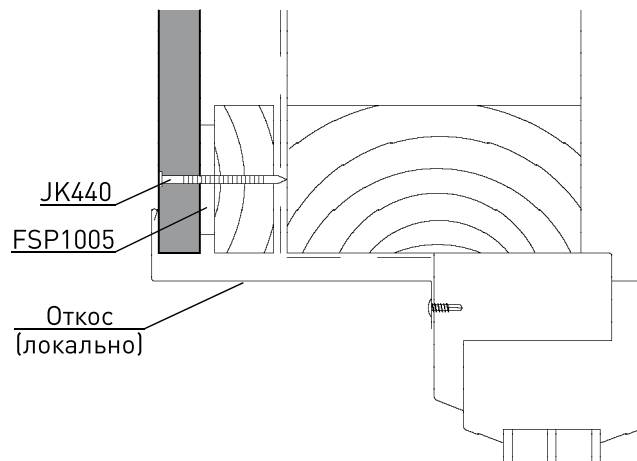
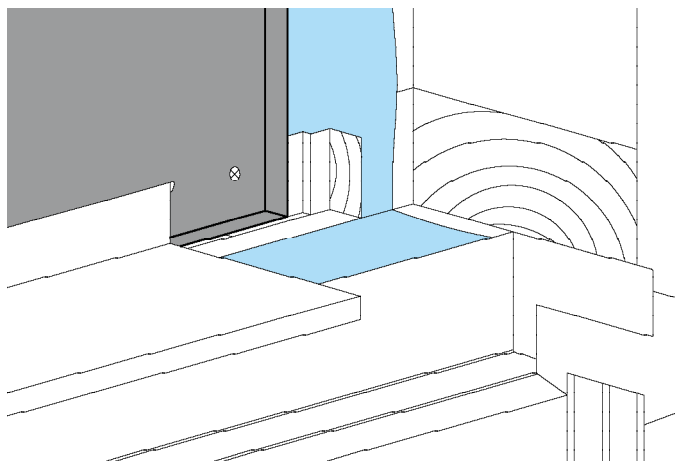
7 Оконный отлив

- Обрежьте панель так, чтобы от ее торца до отлива оставался зазор 10 мм*;
- Срез покройте два раза праймером JF1403**;
- Заведите верхнюю часть панели под отлив и установите;
- Закрепите панель.



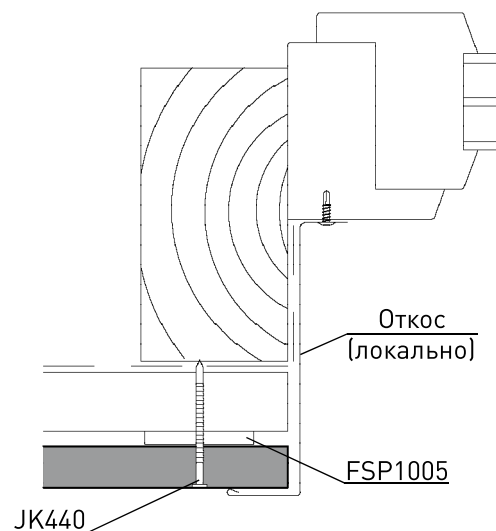
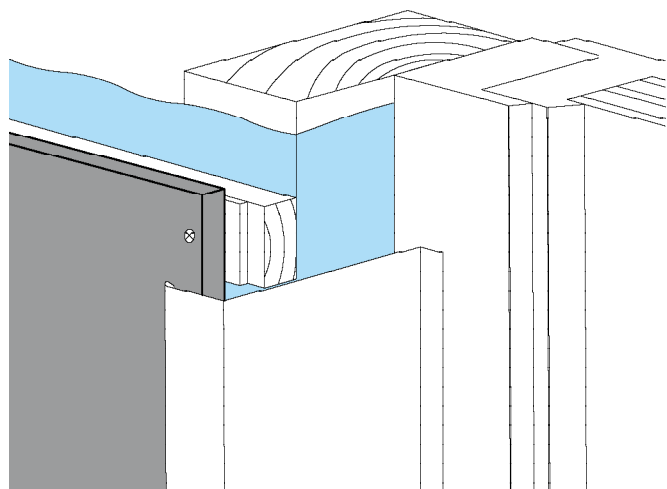
8 Верхний оконный откос

- Обрежьте панель так, чтобы от ее торца до отлива оставался зазор 10 мм*;
- Срез покройте два раза праймером JF1403**;
- Заведите нижнюю часть панели под откос и закрепите гвоздями;
- Закрасьте шляпки ремонтной краской.



9 Боковой оконный откос

- Обрежьте панель так, чтобы от ее торца до отлива оставался зазор 3-5 мм*;
- Срез покройте два раза праймером JF1403**;
- Заведите панель под откос и закрепите гвоздями;
- Закрасьте шляпки ремонтной краской.



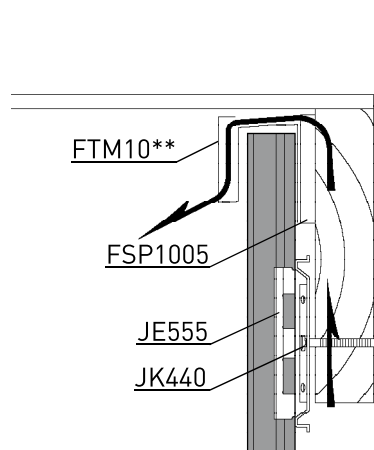
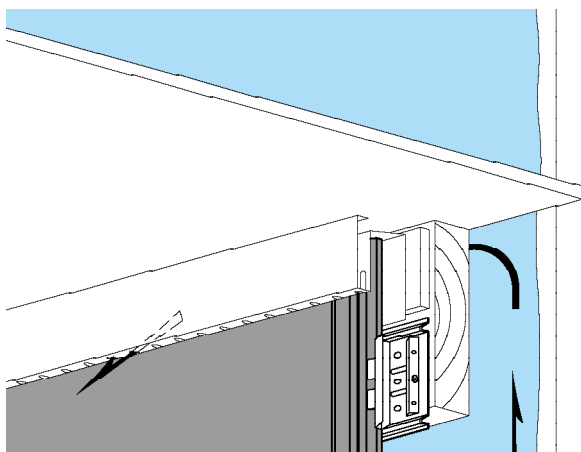
* Откосы изготавливаются локально, их форма и способ крепления определяются проектными узлами;

** Второй слой праймера следует наносить не ранее 30 минут и не позднее 6 часов после нанесения первого.

10 Верхняя часть фасада

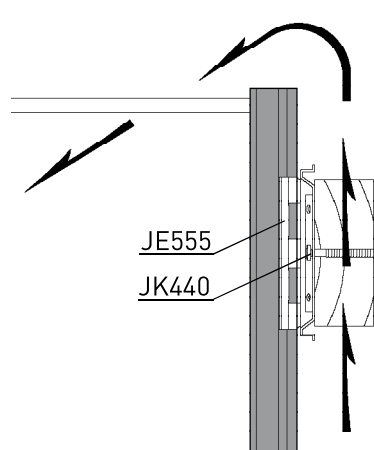
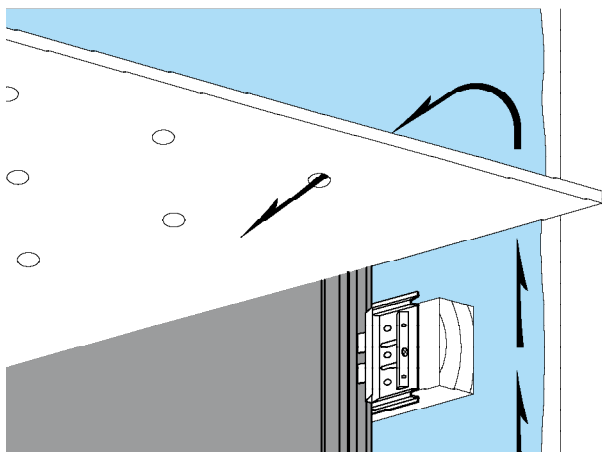
Вентилируемая финишная планка

- Установите компенсирующие вставки на направляющей в местах крепления вентиляруемой финишной планки;
- Закрепите планку на направляющих вплотную к подшивке с шагом не более 1 м;
- Обрежьте панель так, чтобы между её торцом и пазом планки оставался зазор 10 мм;
- Заведите панель в паз планки, установите и закрепите кляммерами.



Вентилируемая подшивка встык с панелью

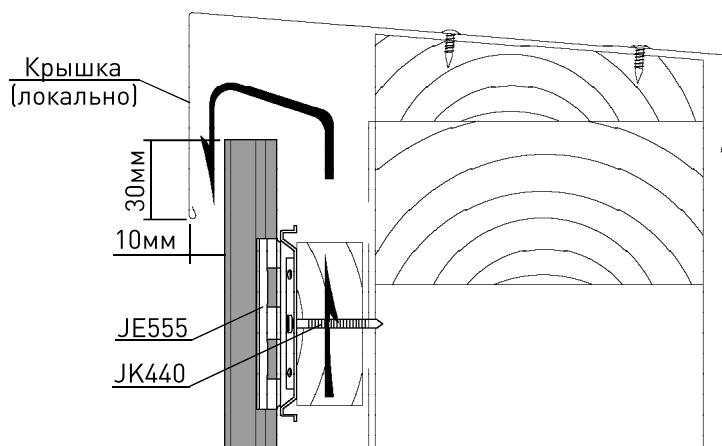
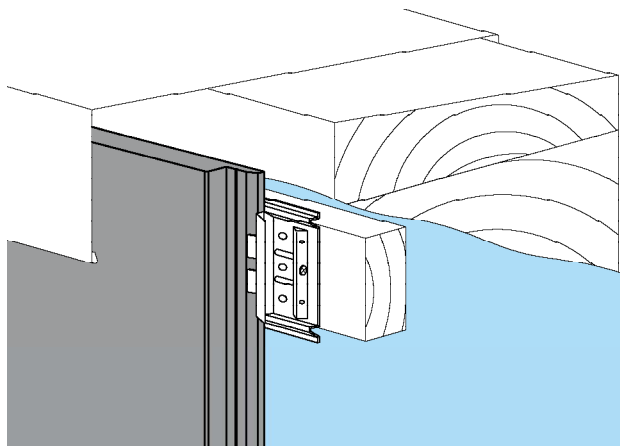
- Установите и закрепите панель кляммерами;
- Закрепите вентиляруемую подшивку вплотную к панели.



Убедитесь, что верхняя часть фасада обеспечивает свободную циркуляцию воздуха.

11 Парапет

- Обрежьте панель так, чтобы свес крыши закрывал её на 30 мм*;
- Покройте срез два раза праймером JF1403**;
- Заведите верхнюю часть панели под отлив и закрепите кляммерами.



* Крышка парапета изготавливается локально, её форма и способ крепления определяются проектными узлами;

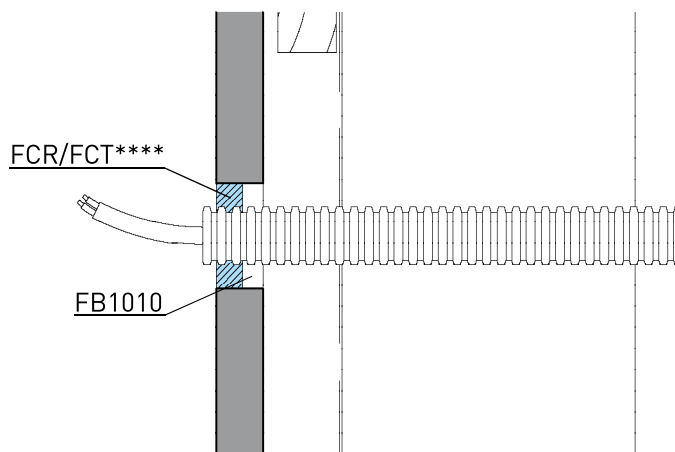
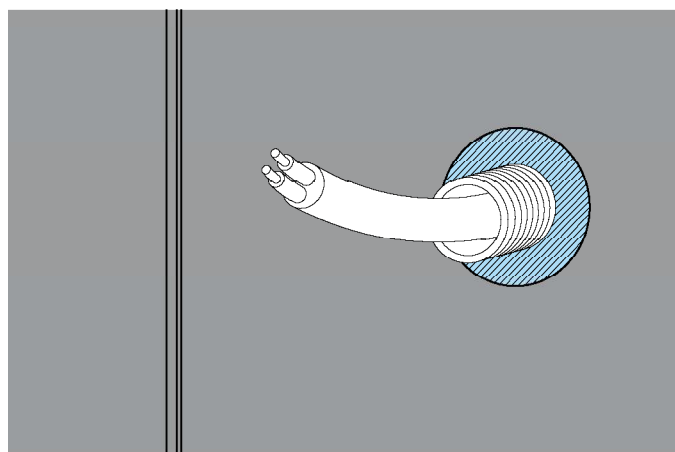
** Второй слой праймера следует наносить не ранее 30 минут и не позднее 6 часов после нанесения первого.



Убедитесь, что верхняя часть фасада обеспечивает свободную циркуляцию воздуха.

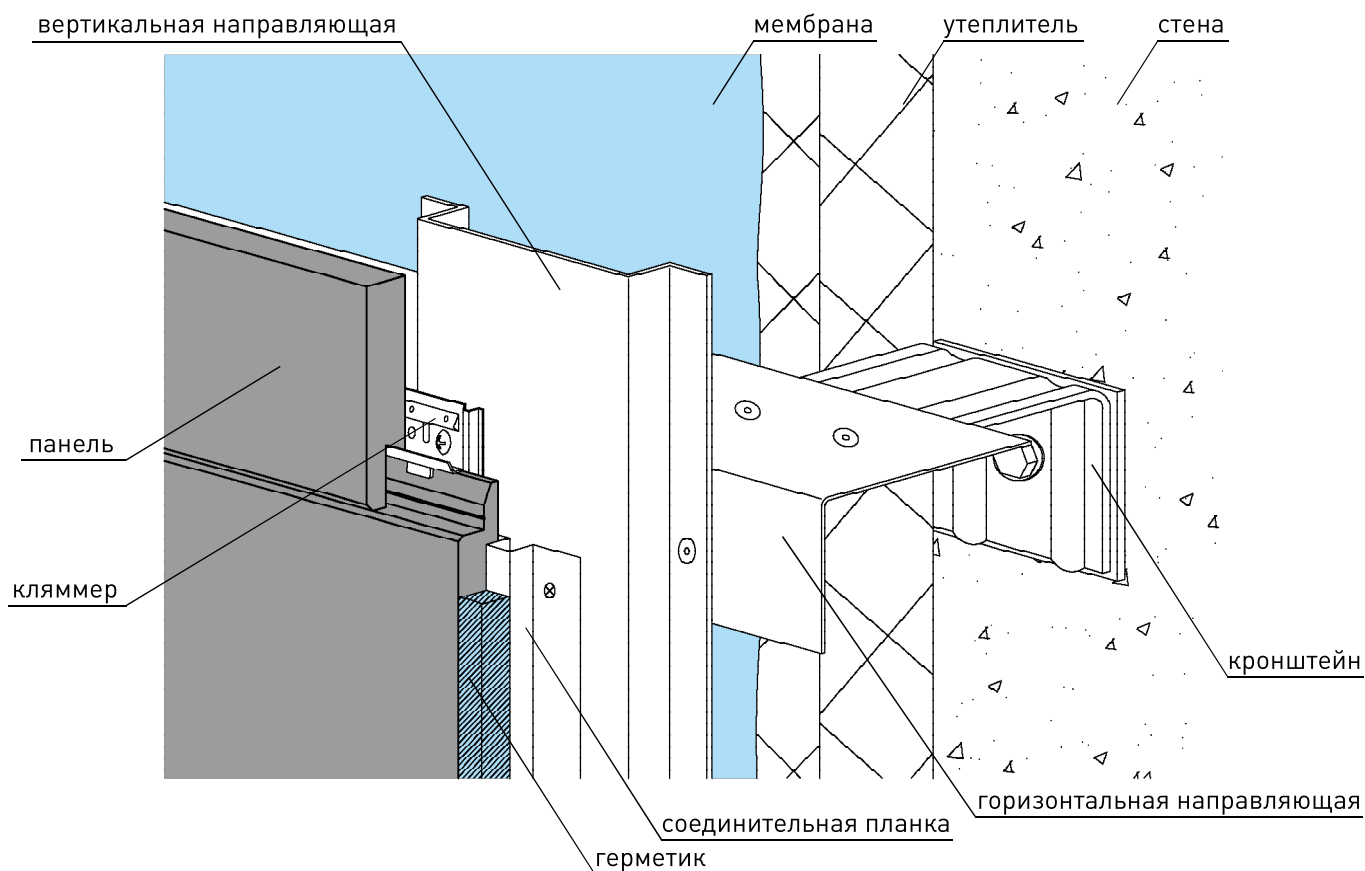
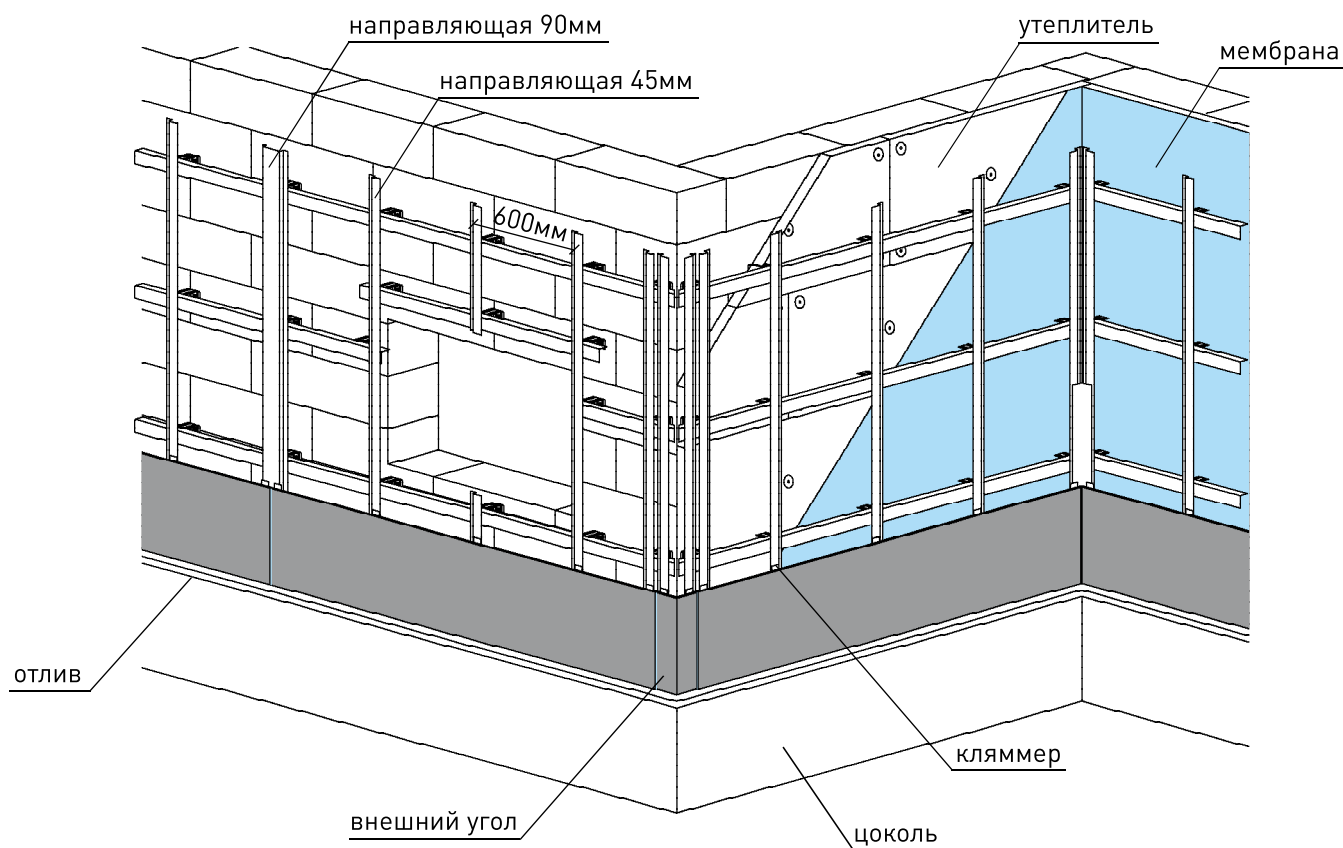
12 Вывод электрического кабеля и других коммуникаций

- Прodelайте отверстие в панели, на 20мм в диаметре больше, чем диаметр кожуха кабеля;
- Выведите кабель и вставьте между ним и панелью уплотнитель FB1010;
- Загерметизируйте шов.



Соблюдайте технику безопасности при работе с электричеством!

Типовые узлы | Металлическая подсистема (горизонтальная раскладка)



Размеры и устройство наружных ограждений, утеплителя, подсистемы и пр. материалов, не относящихся к компании Нитиха показаны условно и должны быть разработаны в узлах в соответствии с документацией производителя.

Типовые узлы | Металлическая подсистема (горизонтальная раскладка)

При использовании металлической подсистемы на объектах капитального строительства убедитесь не только в ее качестве и удовлетворении требованиям компании Нитиха, но также в наличии необходимых документов для использования на таких объектах.

Альбом технических решений с чертежами всех узлов, необходимых для разработки проектной документации по фасаду здания.

Экспертное заключение о возможности использования данной подсистемы с панелями Нитиха в системе навесного вентилируемого фасада.

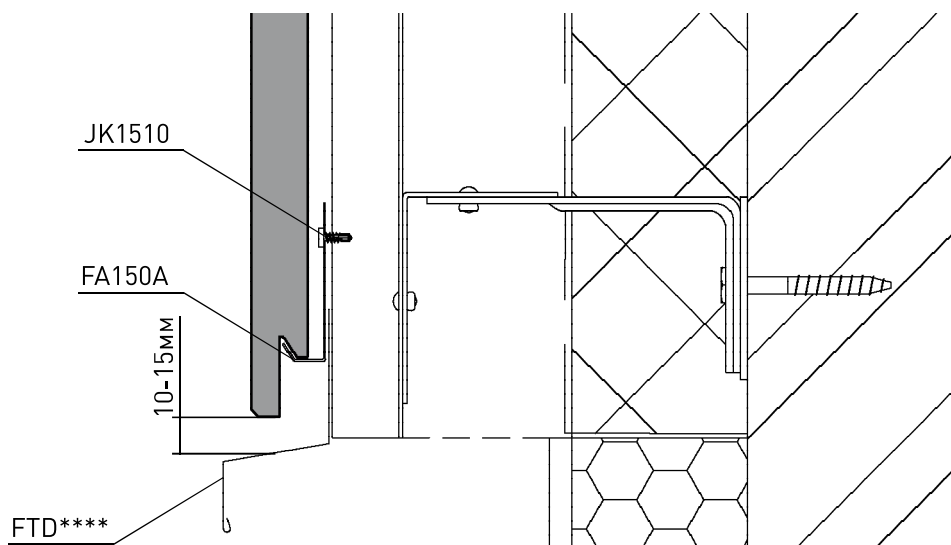
Экспертное заключение по оценке сейсмостойкости данной подсистемы с панелями Нитиха при использовании на зданиях в сейсмоопасных регионах.

Также анкеры для крепления подсистемы должны быть протестированы непосредственно на объекте для получения

Несертифицированные подсистемы и крепеж могут быть изготовлены из некачественных материалов и не рассчитаны на нагрузки, возникающие в процессе эксплуатации навесного вентилируемого фасада, что, в свою очередь, может привести не только к деформациям фасада, но и причинить вред здоровью людей.

1 Нижняя часть фасада

- Закрепите отлив к направляющим;
- Закрепите стартовую планку на высоте 25-30 мм от отлива;
- Установите панель на планку, убедитесь, что замок панели сел в планку по всей длине;
- Закрепите панель кляммерами.

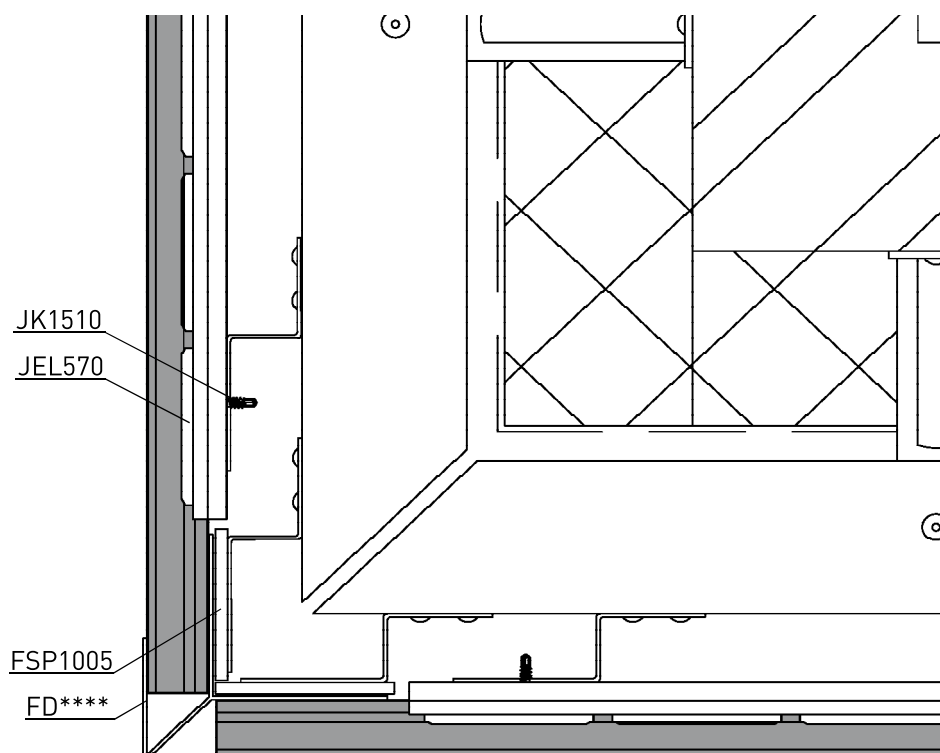
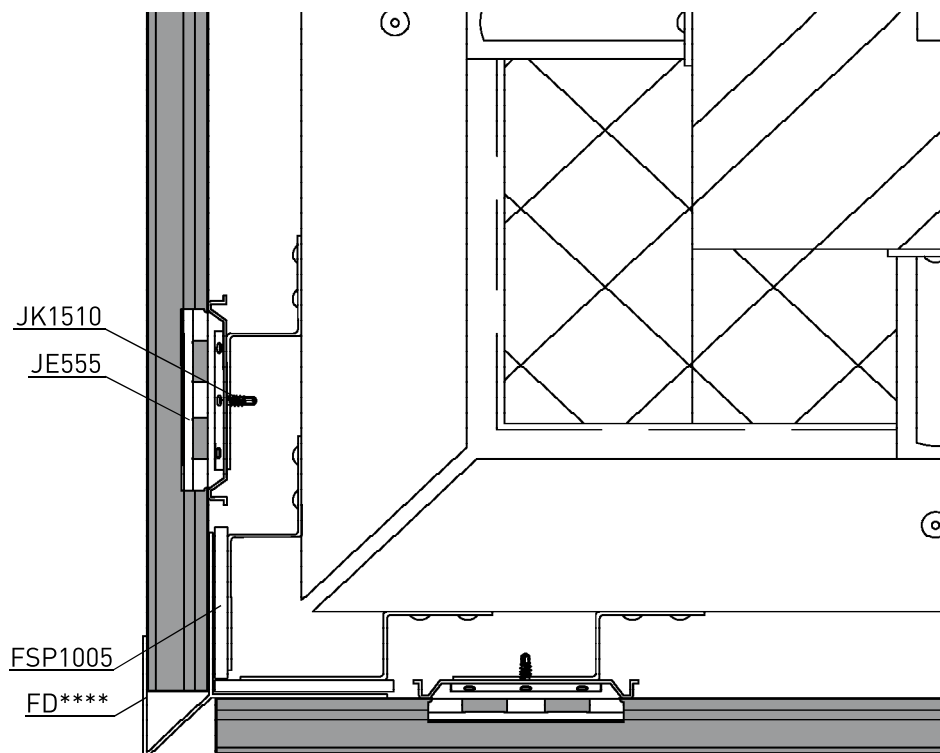


- между отливом и краем панели обязательно должен быть зазор 10-15мм, который будет обеспечивать приток воздуха и отвод конденсирующейся влаги;
- при высокой снеговой нагрузке рекомендуется поднимать фасад на 40-50 см от уровня земли для того, чтобы снег не перекрывал вентилируемый зазор.

② Внешний угол

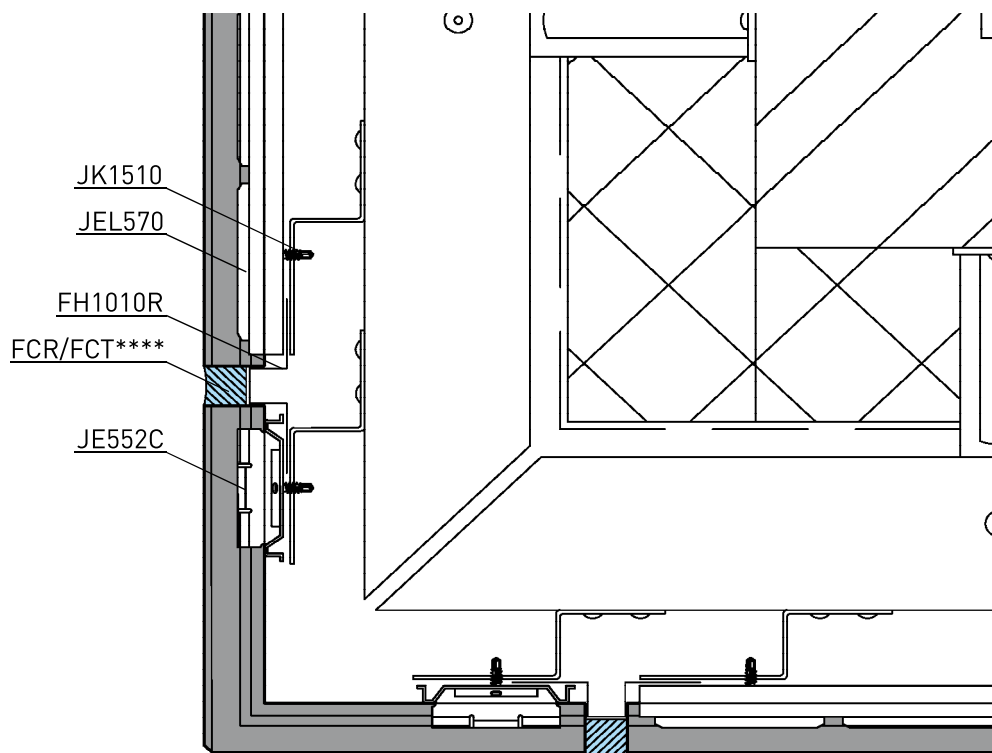
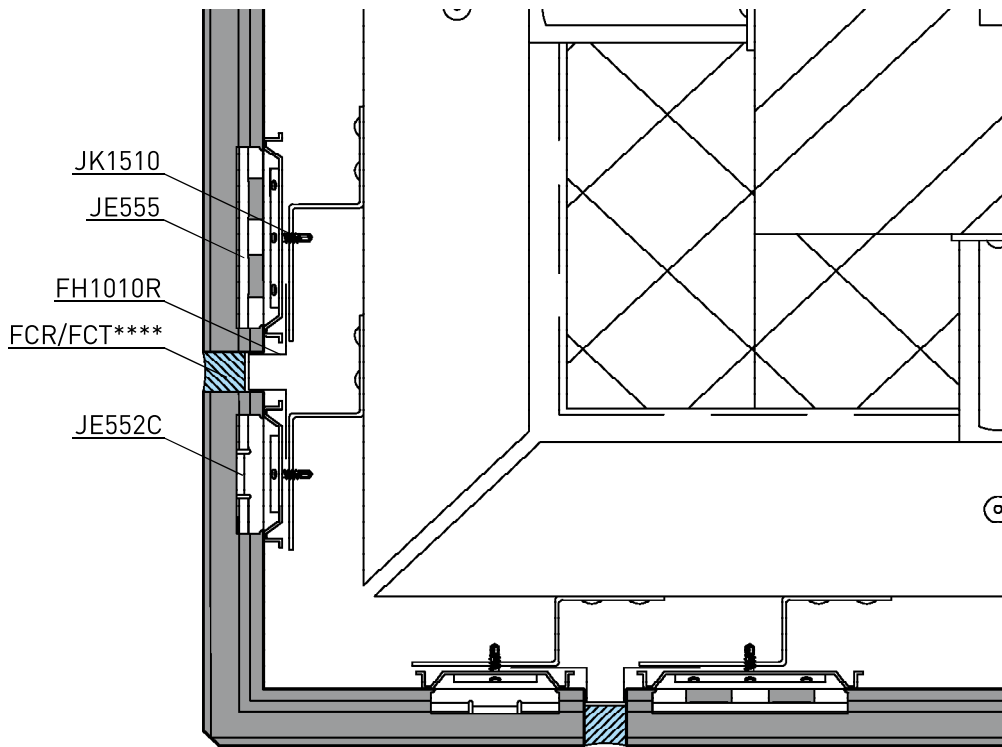
Металлический угол

- Закрепите компенсирующие вставки в углу с шагом не более 1 м;
- Закрепите металлический угол на компенсирующих вставках к направляющим;
- Заведите панели в пазы угла и установите;
- Закрепите панели кляммерами.



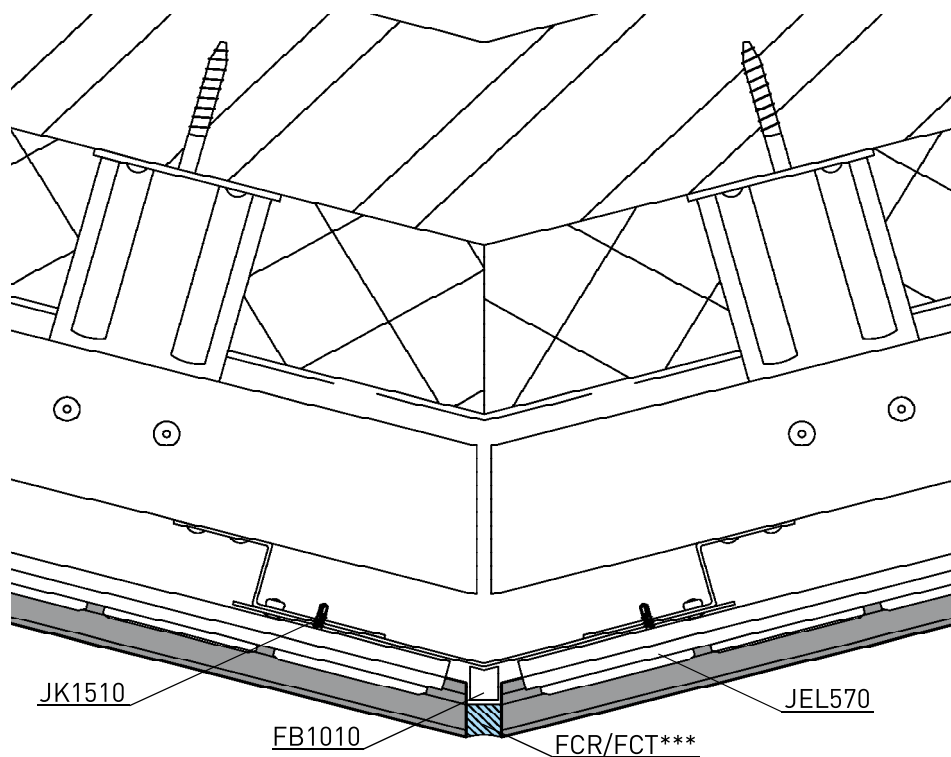
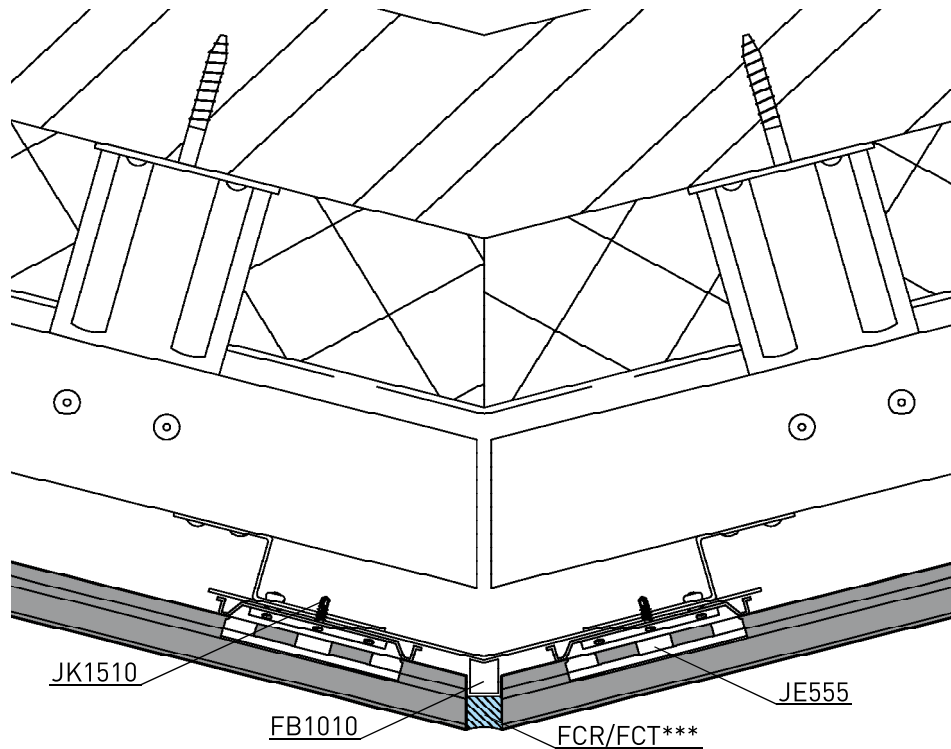
Фиброцементный угол

- Установите фиброцементный угол;
- Установите с обеих сторон угла двухсторонние соединительные планки вплотную к углу и закрепите с шагом не более 1 м;
- Закрепите фиброцементный угол кляммерами;
- Установите панели вплотную к планкам и закрепите кляммерами;
- Заполните швы герметиком.



3 Внешний угол более 90°

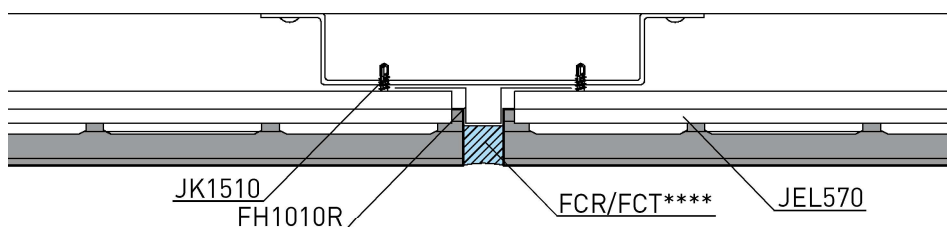
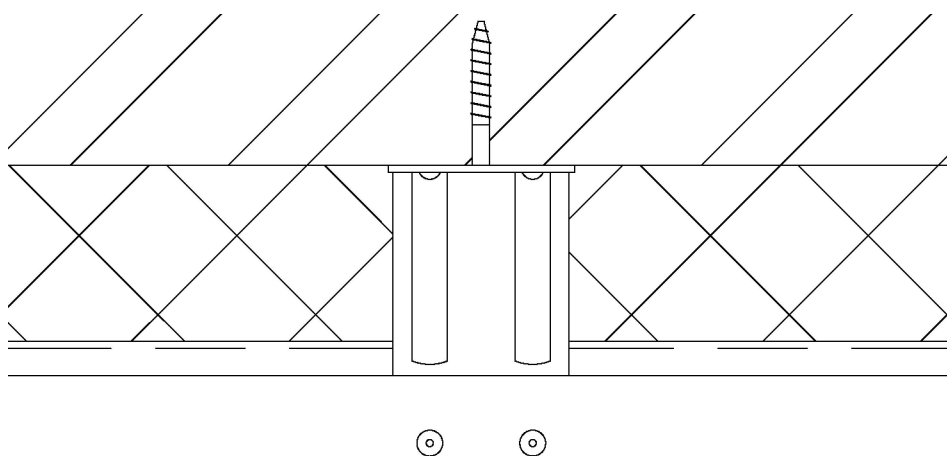
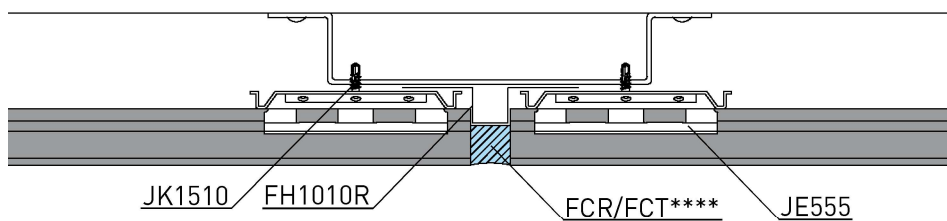
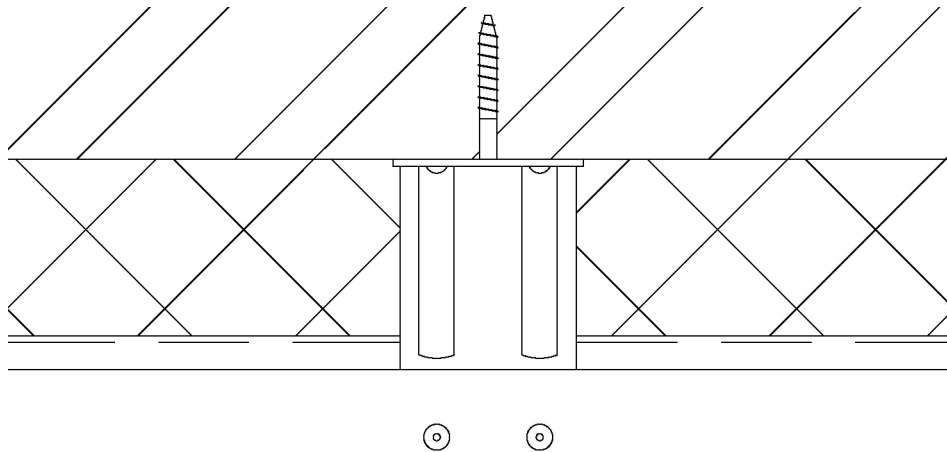
- Установите на направляющие металлическую планку, соответствующую данному углу (локальное производство);
- Закрепите панели с каждой стороны кляммерами, оставив между ними зазор 10 мм;
- Вставьте в зазор уплотнитель FB1010;
- Заполните шов герметиком.



4 Вертикальная стыковка панелей

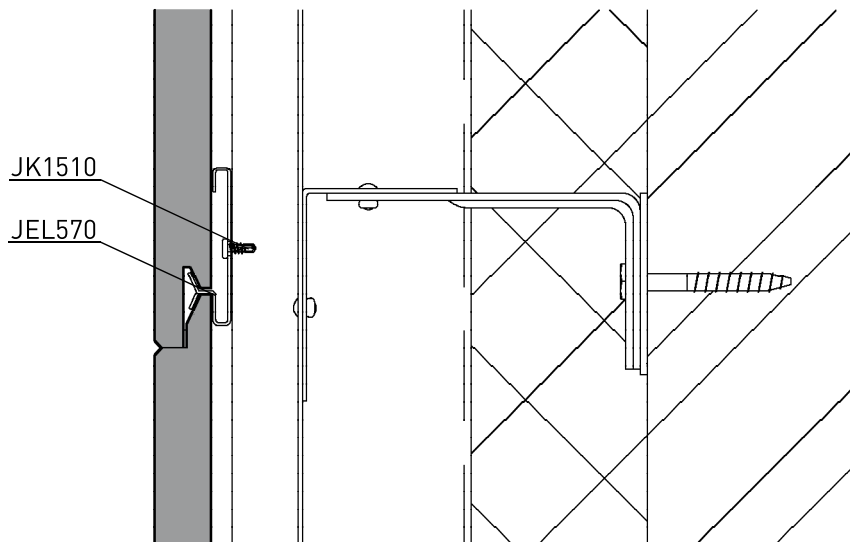
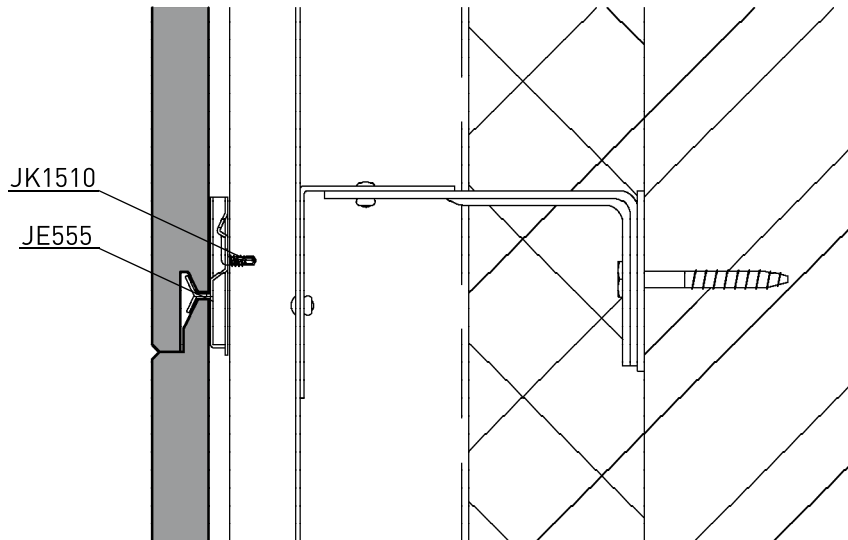
Стыковка панелей возможна только на направляющей шириной не менее 80 мм.

- Установите панель;
- Установите двухстороннюю соединительную планку вплотную к панели и закрепите с шагом не более 1 м;
- Закрепите панель кляммерами;
- Установите следующую панель вплотную к планке и закрепите кляммерами;
- Заполните шов герметиком, шляпки закрасьте ремонтной краской.



5 Горизонтальная стыковка панелей

- Убедитесь, что панель надежно закреплена;
- Установите следующую панель сверху, убедитесь в отсутствии зазора между замками панелей*;
- Закрепите панель согласно схеме крепления.



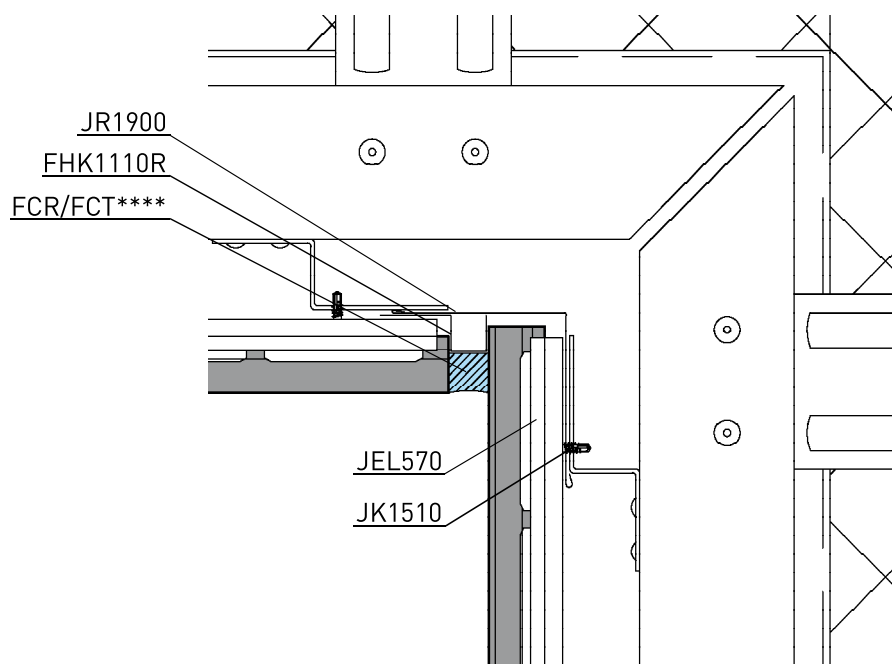
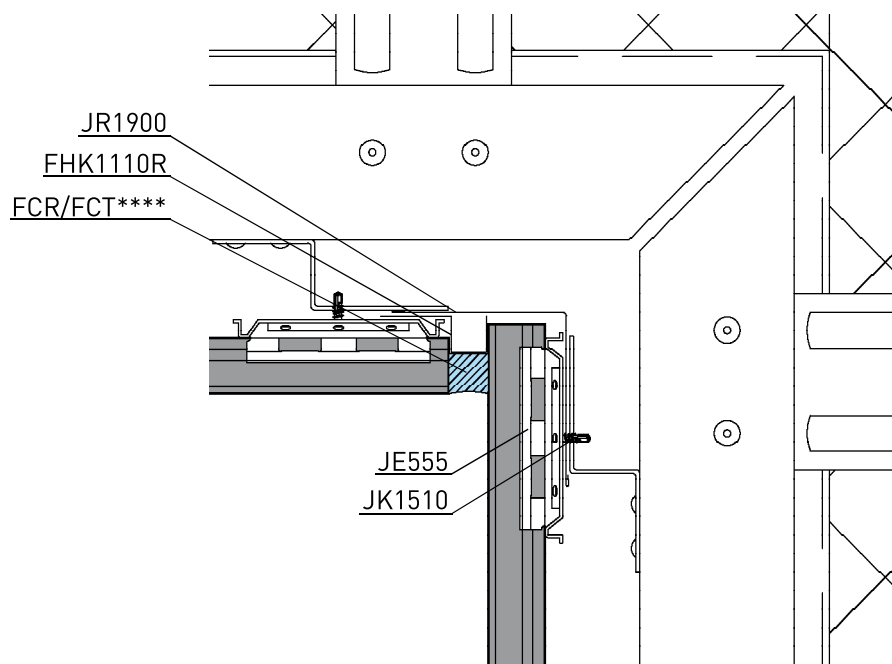
* Если между панелями остался зазор, попробуйте ударами ладони по касательной осадить панель. Если зазор остался, проверьте правильность установки кляммера и отсутствия грязи на замках.



Если крепление будет выполняться с усилением саморезами, то перед установкой панели на направляющие необходимо установить компенсирующие вставки в местах фиксации саморезов для предотвращения её выгибания.

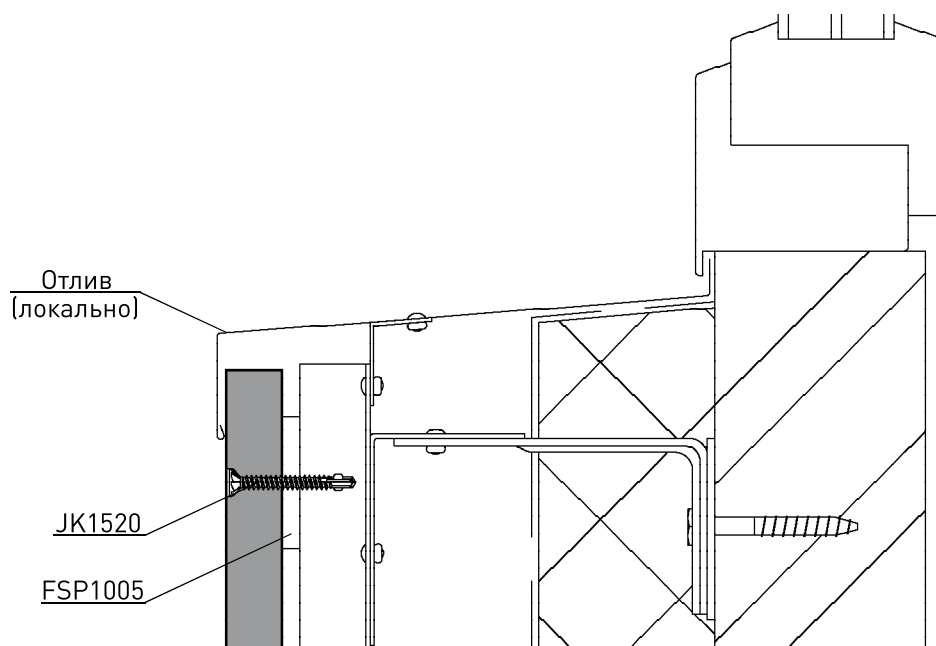
6 Внутренний угол

- Закрепите водоотводный уголок на подсистему;
- Установите и закрепите панель кляммерами на одной стороне угла;
- Установите одностороннюю соединительную планку вплотную к панели и закрепите с шагом не более 1 м;
- Установите панель на второй стороне угла вплотную к планке и закрепите кляммерами;
- Заполните шов герметиком.



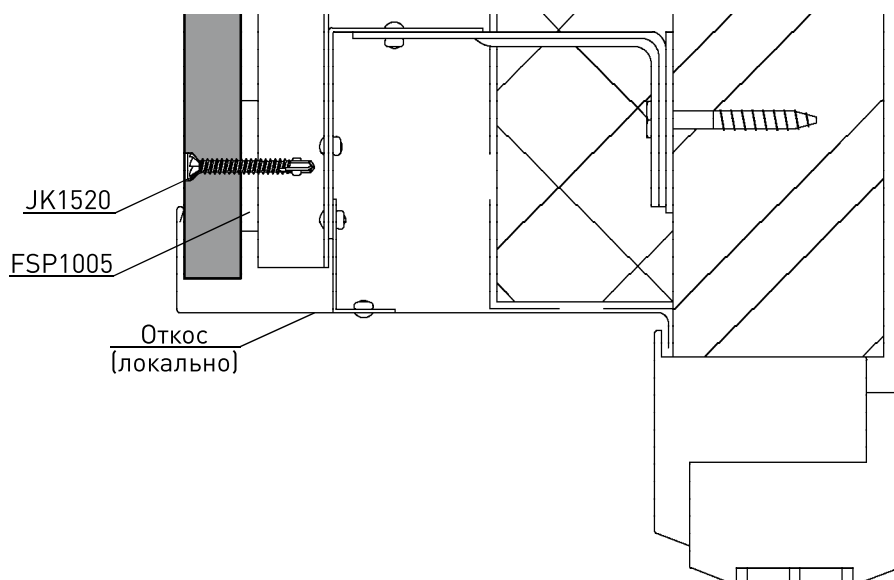
7 Оконный отлив

- Установите компенсирующие вставки на каждой направляющей под оконным проемом в местах крепления панели;
- Обрежьте панель так, чтобы от ее торца до отлива оставался зазор 10 мм*;
- Срез покройте два раза праймером JF1403**;
- Заведите верхнюю часть панели под отлив и установите;
- Закрепите панель саморезами, зашпаклюйте и покрасьте ремонтной краской шляпки.



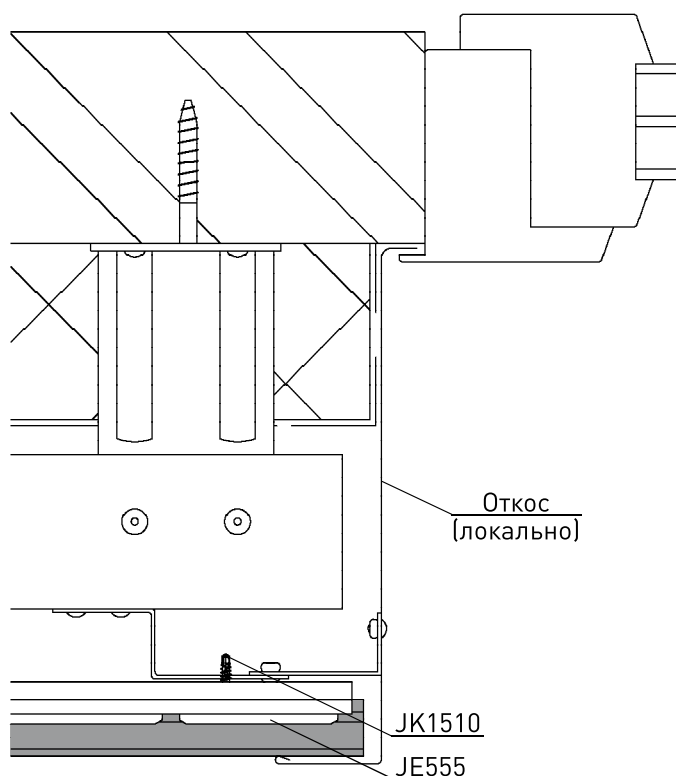
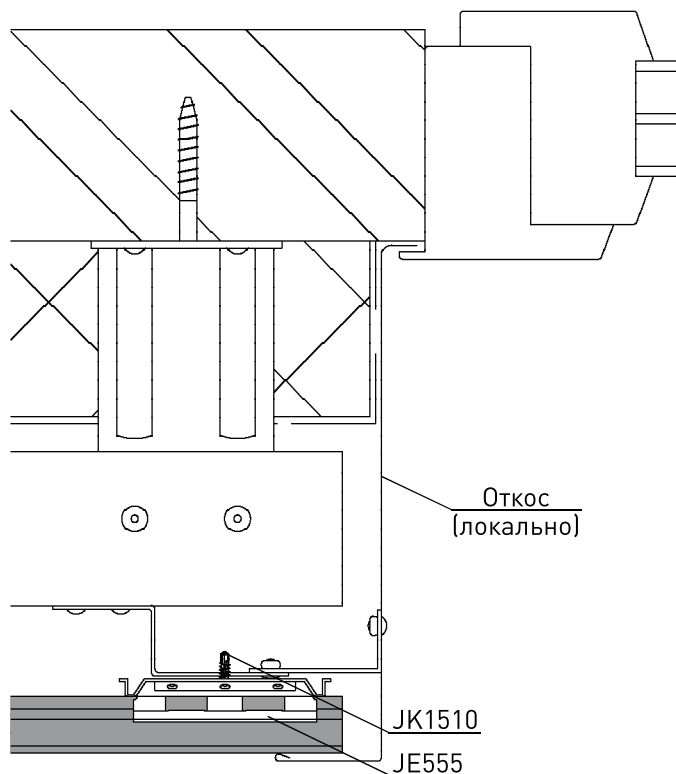
8 Верхний оконный откос

- Установите компенсирующие вставки на каждой направляющей над оконным проемом в местах крепления панели;
- Обрежьте панель так, чтобы от ее торца до откоса оставался зазор 10 мм*;
- Срез покройте два раза праймером JF1403**;
- Заведите нижнюю часть панели в откос и установите;
- Закрепите панель саморезами, зашпаклюйте и покрасьте ремонтной краской шляпки.



9 Боковой оконный откос

- Обрежьте панель так, чтобы от ее торца до откоса оставался зазор 3-5 мм*;
- Срез покройте два раза праймером JF1403**;
- Заведите панель в откос и установите;
- Закрепите панель кляммерами.



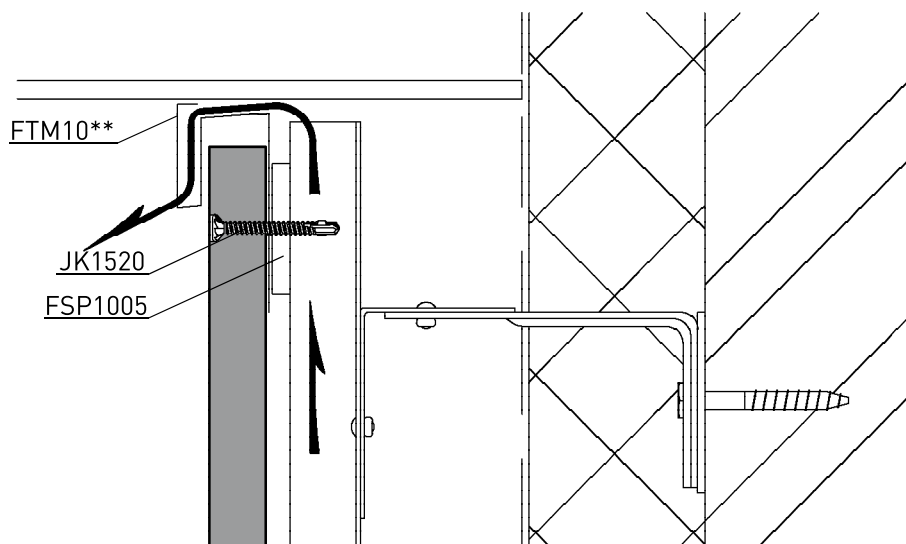
* Откосы изготавливаются локально, их форма и способ крепления определяются проектными узлами;

** Второй слой праймера следует наносить не ранее 30 минут и не позднее 6 часов после нанесения первого.

10 Верхняя часть фасада

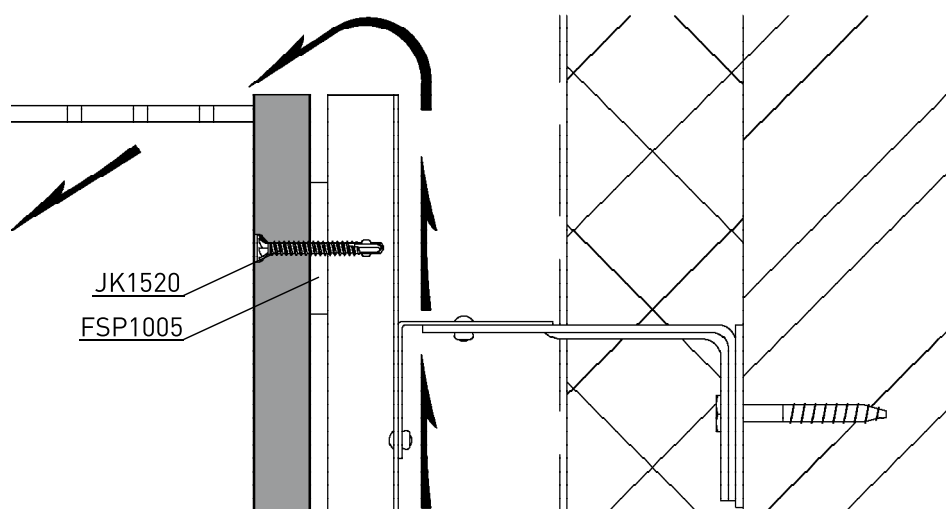
Вентилируемая планка

- Установите компенсирующие вставки на каждой направляющей в местах крепления панели;
- Закрепите вентиляруемую финишную планку на направляющих вплотную к подшивке;
- Обрежьте панель так, чтобы между ее торцом и пазом планки оставался зазор 10 мм;
- Заведите панель в паз планки, а затем состыкуйте нижний край с предыдущей панелью;
- Закрепите панель саморезами, зашпаклюйте и покрасьте ремонтной краской шляпки.



Вентилируемая подшивка с герметизацией

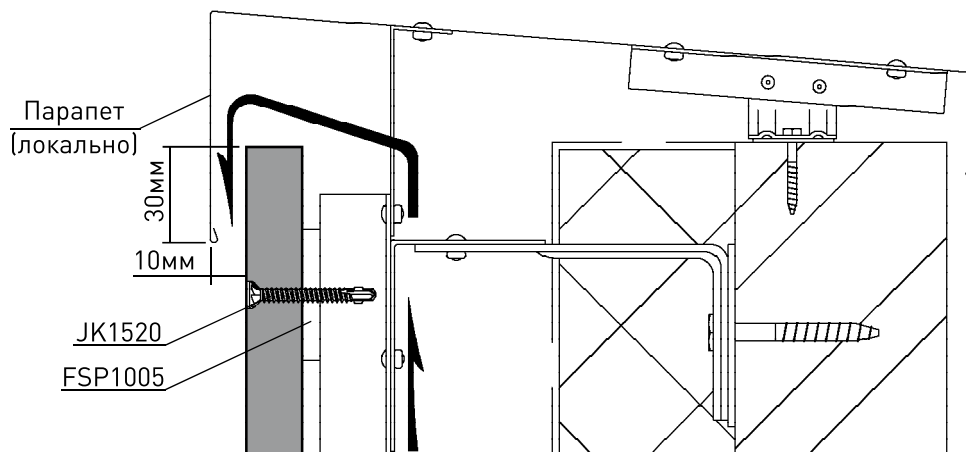
- Установите компенсирующие вставки на каждой направляющей в местах крепления панели;
- Установите и закрепите панель;
- Закрепите вентиляруемую подшивку вплотную к панели;
- Закрепите панель саморезами, зашпаклюйте и покрасьте ремонтной краской шляпки.



Убедитесь, что верхняя часть фасада обеспечивает свободную циркуляцию воздуха.

11 Парпет

- Установите компенсирующие вставки на каждой направляющей в местах крепления панели;
- Обрежьте панель так, чтобы свес крышки закрывал ее на 30 мм*;
- Срез покройте два раза праймером JF1403**;
- Заведите верхнюю часть панели под крышку и установите;
- Закрепите панель саморезами, зашпаклюйте и покрасьте ремонтной краской шляпки.



* Крышка изготавливается локально, её форма и способ крепления определяются проектными узлами;

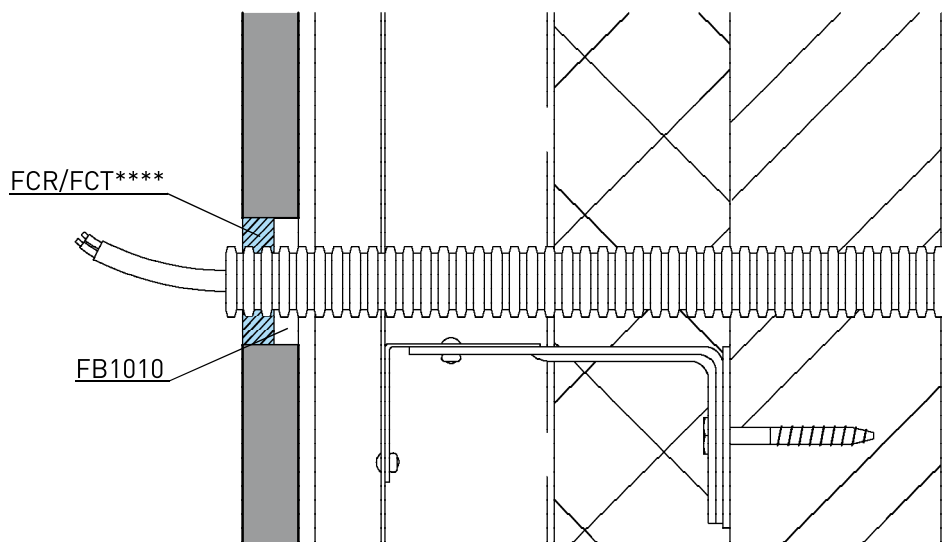
** Второй слой праймера следует наносить не ранее 30 минут и не позднее 6 часов после нанесения первого.



Убедитесь, что верхняя часть фасада обеспечивает свободную циркуляцию воздуха.

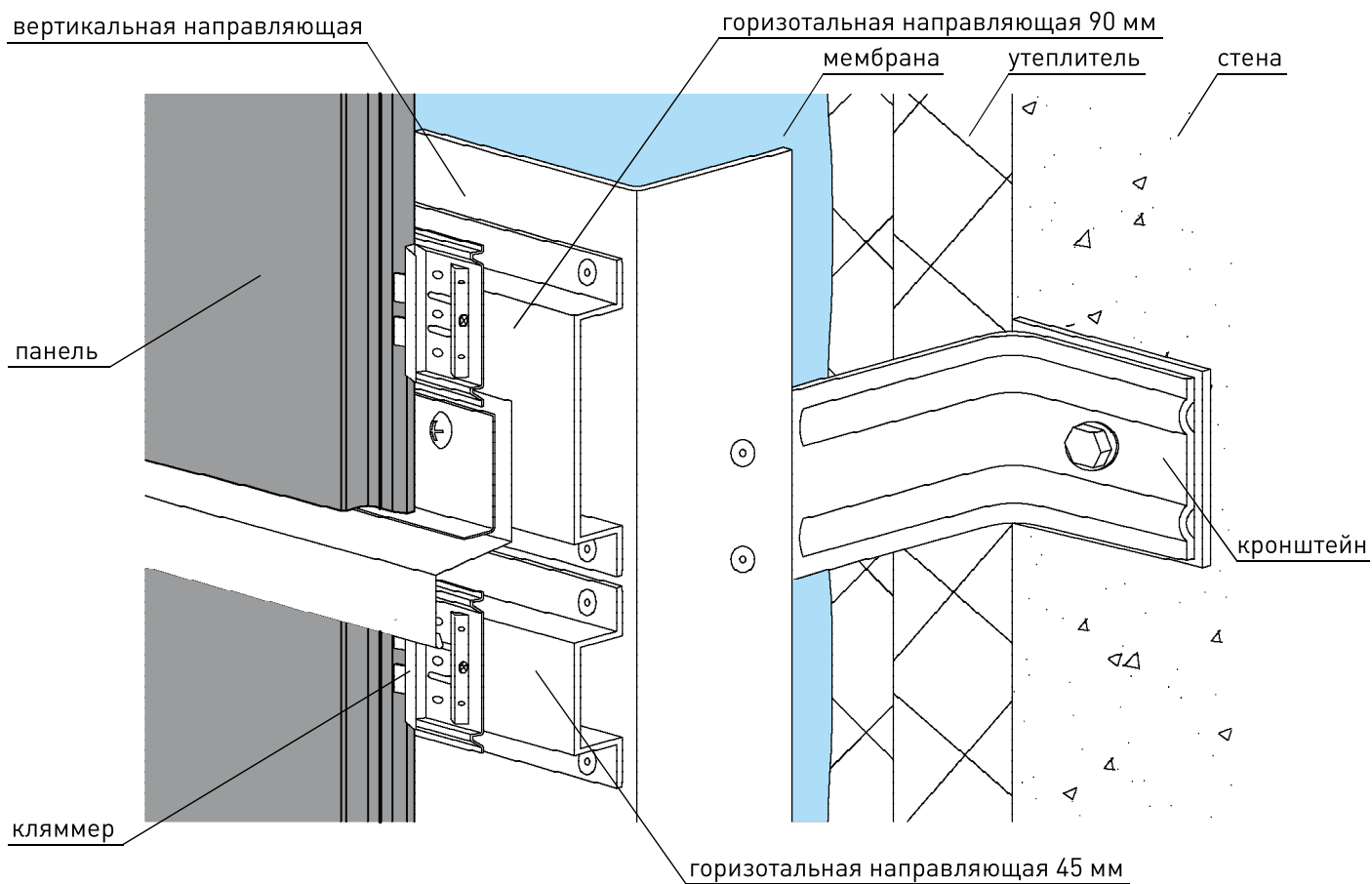
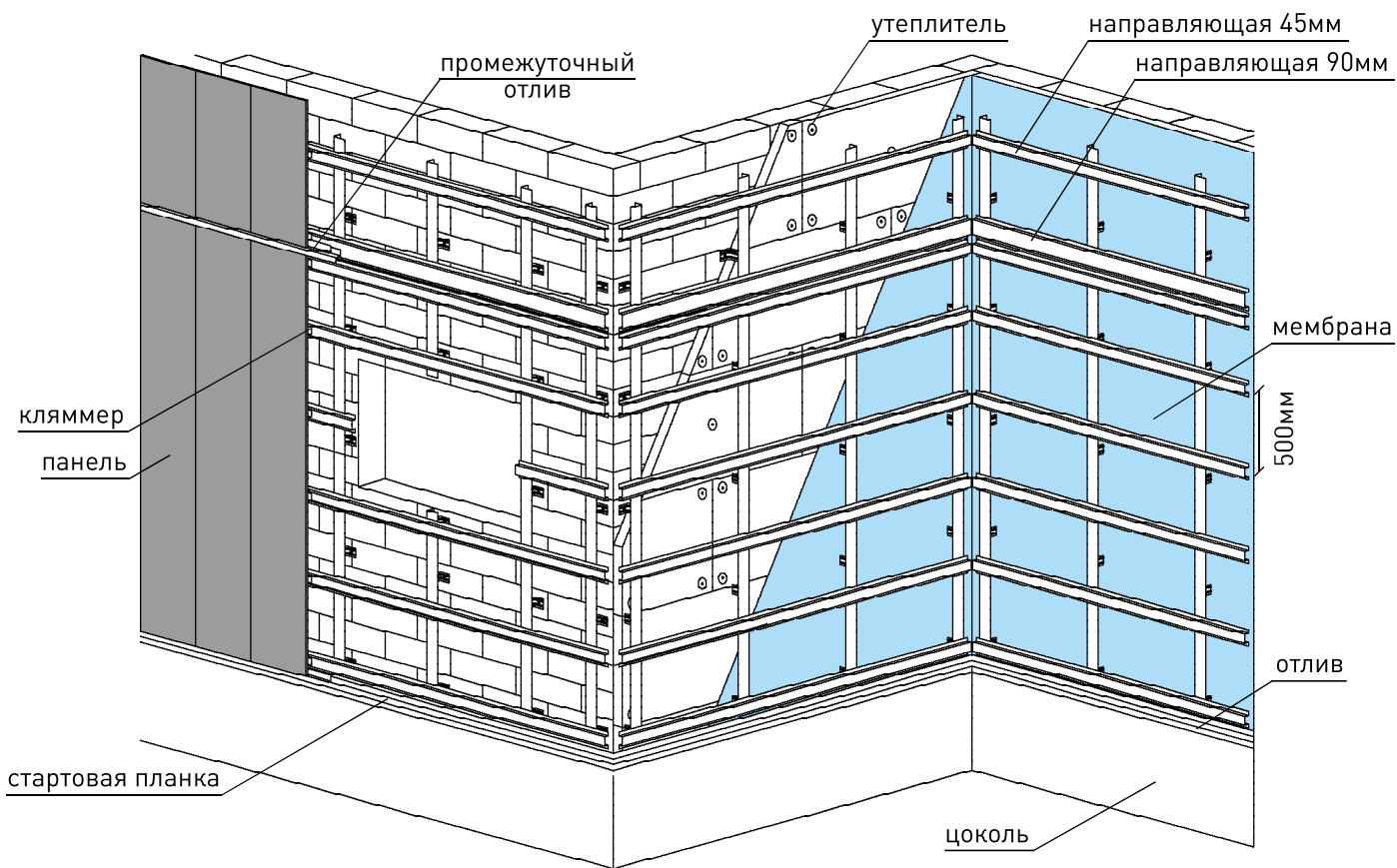
12 Вывод электрического кабеля и других коммуникаций

- Прodelайте отверстие в панели, на 20 мм в диаметре больше, чем диаметр кожуха кабеля;
- Выведите кабель и вставьте между ним и панелью уплотнитель FB1010;
- Загерметизируйте шов.



Соблюдайте технику безопасности при работе с электричеством!

Типовые узлы | Металлическая подсистема (вертикальная раскладка)



Типовые узлы | Металлическая подсистема (вертикальная раскладка)

При использовании металлической подсистемы на объектах капитального строительства убедитесь не только в ее качестве и удовлетворении требованиям компании Нитиха, но также в наличии необходимых документов для использования на таких объектах.

Альбом технических решений с чертежами всех узлов, необходимых для разработки проектной документации по фасаду здания.

Экспертное заключение о возможности использования данной подсистемы с панелями Нитиха в системе навесного вентилируемого фасада.

Экспертное заключение по оценке сейсмостойкости данной подсистемы с панелями Нитиха при использовании на зданиях в сейсмоопасных регионах.

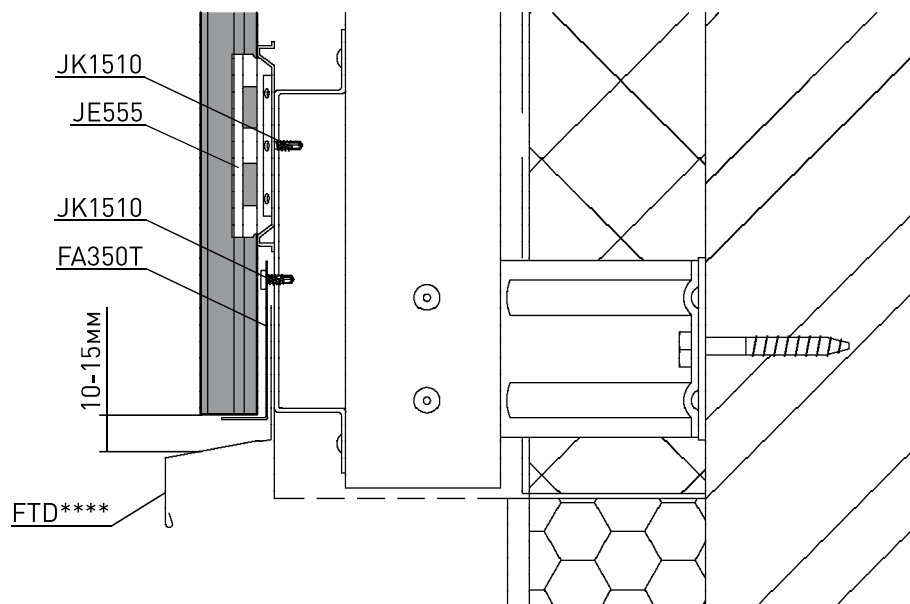
Также анкеры для крепления подсистемы должны быть протестированы непосредственно на объекте для получения

Несертифицированные подсистемы и крепеж могут быть изготовлены из некачественных материалов и не рассчитаны на нагрузки, возникающие в процессе эксплуатации навесного вентилируемого фасада, что, в свою очередь, может привести не только к деформациям фасада, но и причинить вред здоровью людей.

1 Нижняя часть фасада

Монтаж узла возможен только на направляющей шириной не менее 80 мм.

- Закрепите отлив к направляющей;
- Закрепите стартовую планку на высоте 10-15 мм от отлива;
- Установите панель на планку и закрепите.

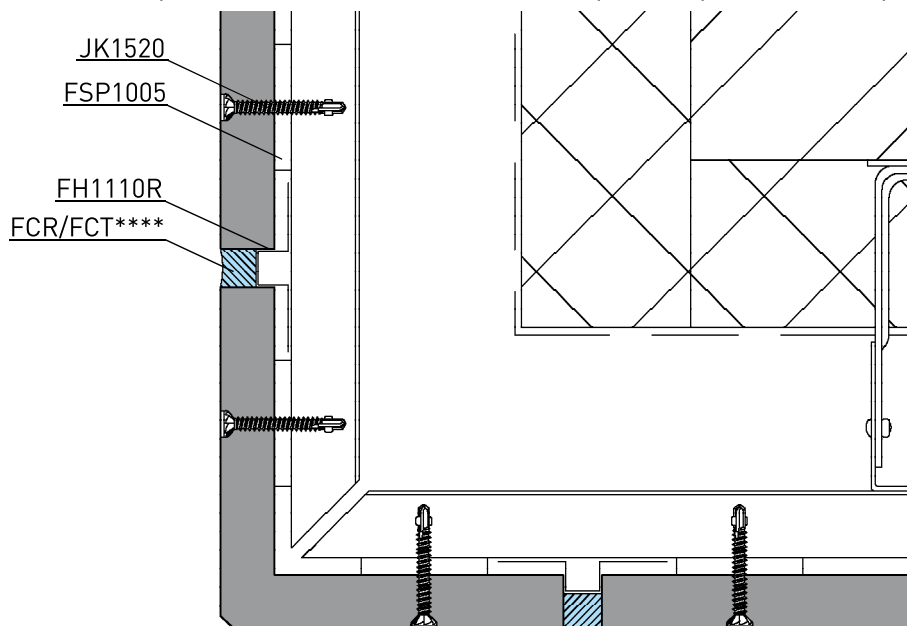


- между отливом и краем панели обязательно должен быть зазор 10-15мм, который будет обеспечивать приток воздуха и отвод конденсирующейся влаги;
- при высокой снеговой нагрузке рекомендуется поднимать фасад на 40-50 см от уровня земли для того, чтобы снег не перекрывал вентилируемый зазор.

② Внешний угол

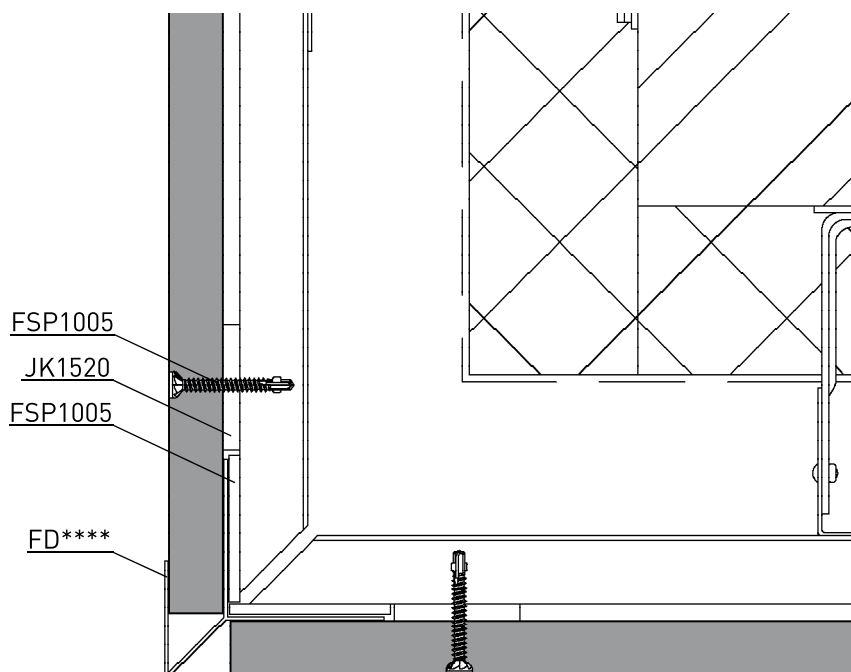
Фиброцементный угол

- Установите компенсирующие вставки в местах крепления;
- Закрепите фиброцементный угол к направляющим;
- Установите с обеих сторон угла двухсторонние соединительные планки вплотную к углу и закрепите с шагом не более 1м;
- Установите панели вплотную к планкам и закрепите саморезами;
- Заполните швы герметиком, зашпаклюйте и покрасьте ремонтной краской шляпки.



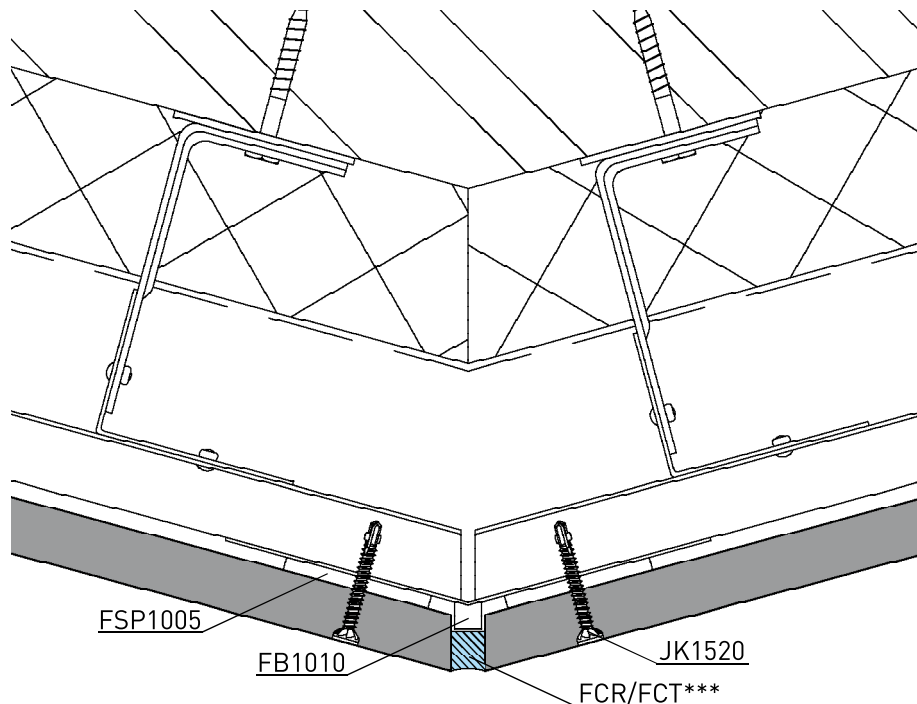
Металлический угол

- Установите компенсирующие вставки в углу и местах крепления;
- Закрепите металлический угол к направляющим подсистемы;
- Заведите панели в пазы угла;
- Закрепите панели саморезами, зашпаклюйте и покрасьте ремонтной краской шляпки.



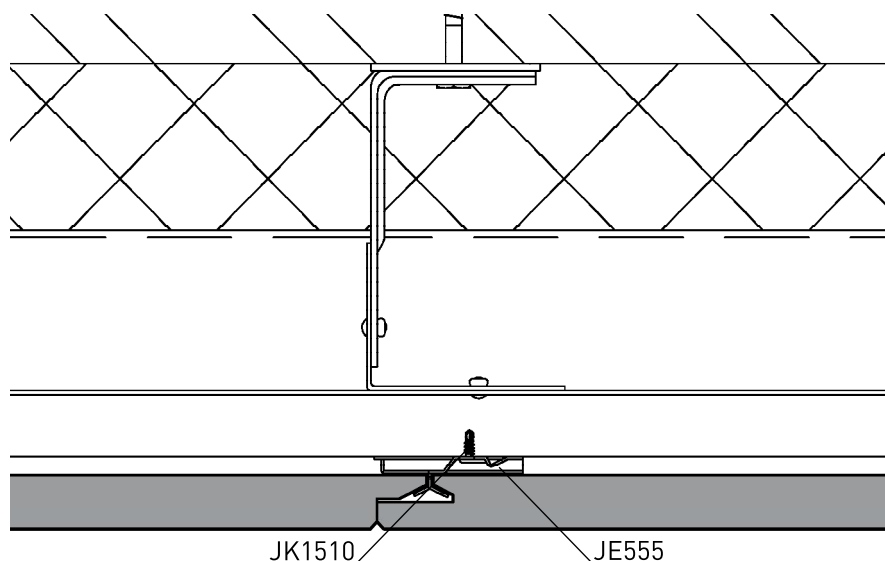
3 Внешний угол более 90°

- Закрепите на направляющие металлическую планку, соответствующую данному углу (локальное производство);
- Установите компенсирующие вставки в местах крепления панели;
- Закрепите панели саморезами с каждой стороны, оставив между ними зазор 10 мм;
- Вставьте в зазор уплотнитель FB1010;
- Заполните шов герметиком, зашпаклюйте и покрасьте ремонтной краской шляпки.



4 Вертикальная стыковка панелей

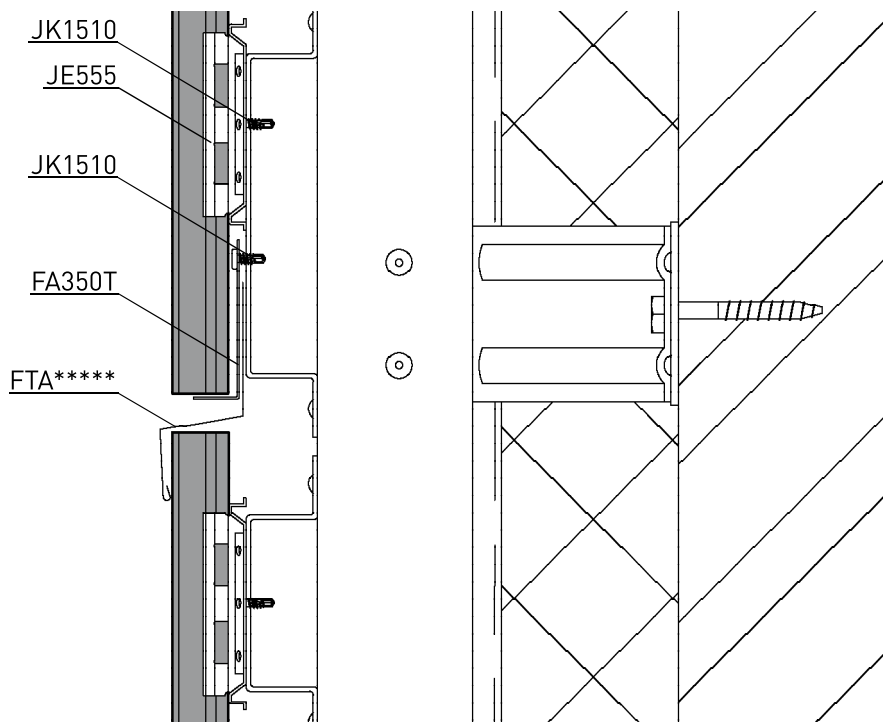
- Убедитесь, что панель надежно закреплена;
- Установите следующую панель, убедитесь в отсутствии зазора между замками панелей*;
- Закрепите панель кляммерами.



* Если между панелями остался зазор, попробуйте ударами ладони по касательной осадить панель. Если зазор остался, проверьте правильность установки кляммера и отсутствия грязи на замках.

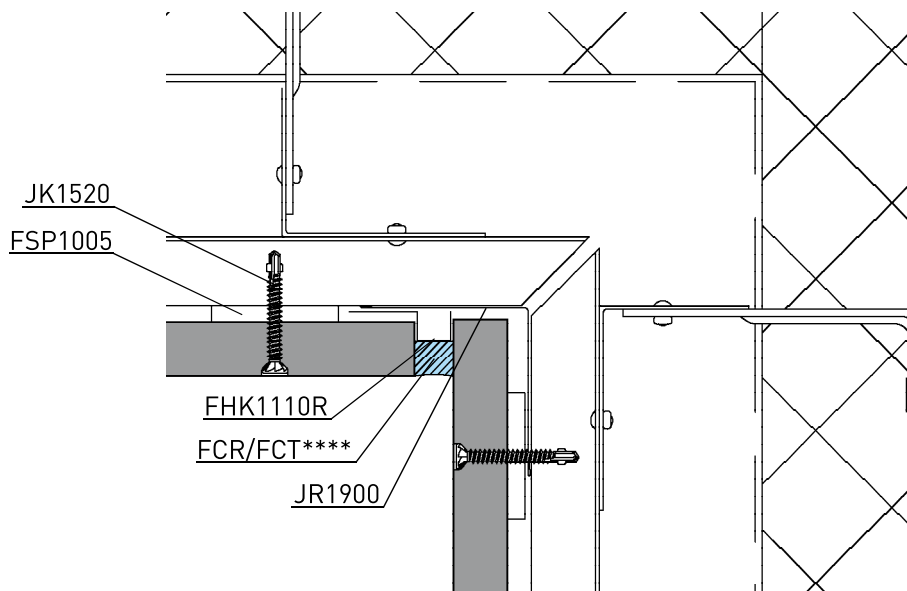
5 Горизонтальная стыковка панелей

- Убедитесь, что панель надежно закреплена;
- Установите промежуточный отлив вплотную к торцу панели;
- Закрепите стартовую планку с шагом не более 250 мм на высоте 10-15 мм от отлива;
- Установите панель на планку, убедитесь, что она стоит ровно;
- Закрепите панель кляммерами.



6 Внутренний угол

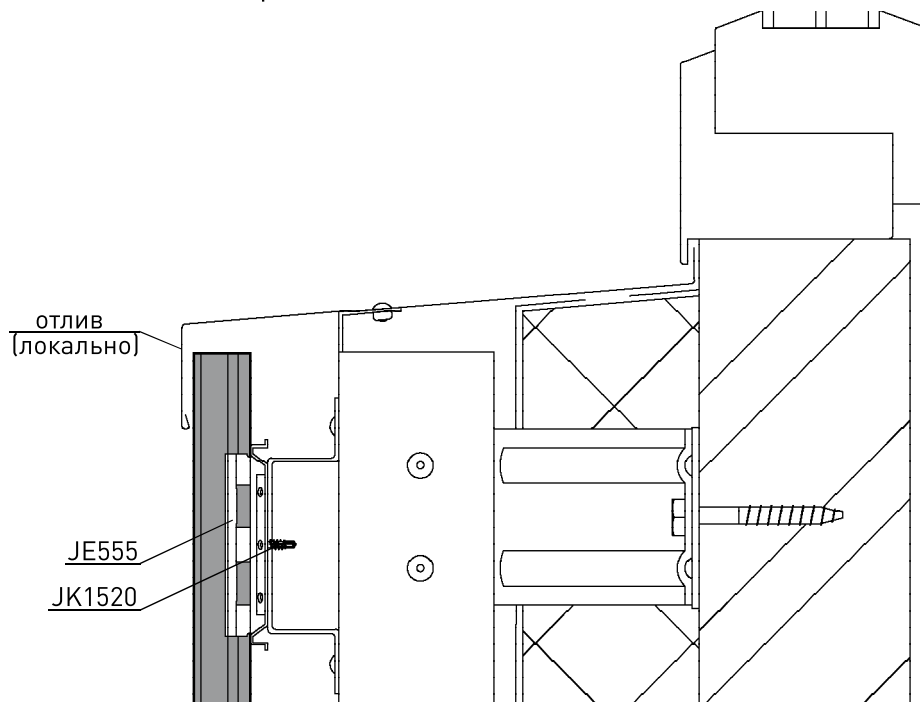
- Закрепите водоотводный уголок на направляющие;
- Установите и закрепите панель саморезами на одной стороне;
- Установите одностороннюю соединительную планку вплотную к панели и закрепите с шагом не более 1м;
- Установите панель вплотную к планке и закрепите саморезами на другой стороне угла;
- Заполните шов герметиком, зашпаклюйте и покрасьте ремонтной краской шляпки.



7 Оконный отлив

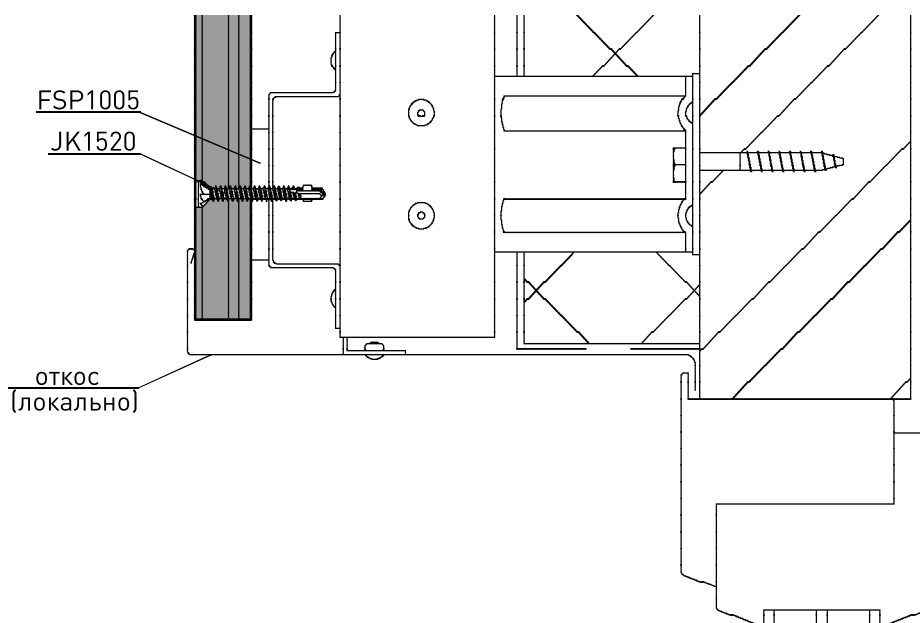
Оконный отлив выполняется из локальных материалов и крепится в соответствии с проектным узлом оконного проема.

- Обрежьте панель так, чтобы от ее верхней кромки до отлива оставался зазор 10 мм;
- Заведите верхнюю часть панели под отлив и установите;
- Закрепите панель кляммерами.



8 Верхний оконный откос

- Обрежьте панель так, чтобы от ее торца до отлива оставался зазор 10 мм*;
- Срез покройте два раза праймером JF1403**;
- Заведите нижнюю часть панели под откос и закрепите саморезами;
- Зашпаклюйте и покрасьте ремонтной краской шляпки.

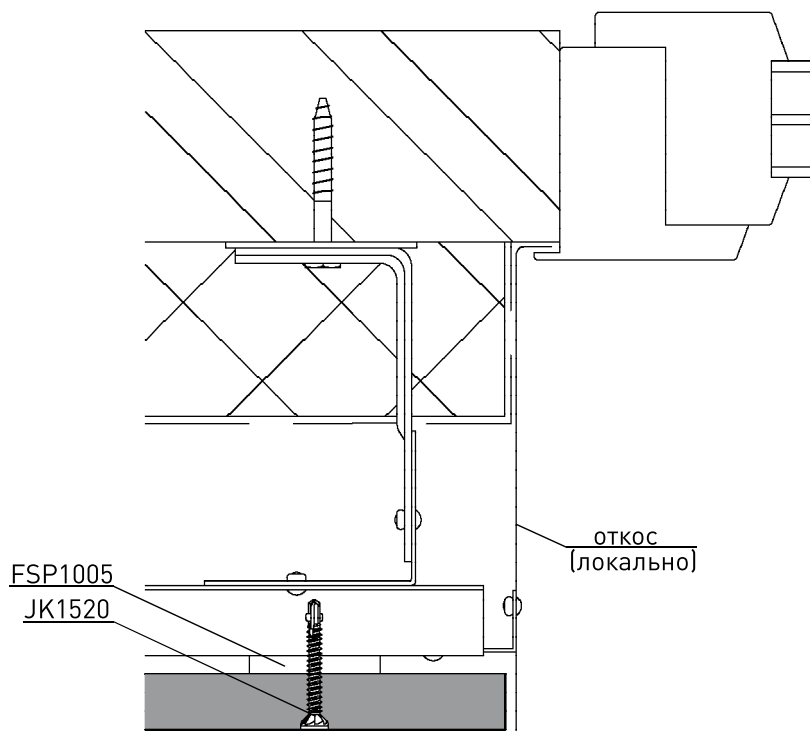


* Откосы изготавливаются локально, их форма и способ крепления определяются проектными узлами;

** Второй слой праймера следует наносить не ранее 30 минут и не позднее 6 часов после нанесения первого.

9 Боковой оконный откос

- Обрежьте панель так, чтобы от ее торца до отлива оставался зазор 3-5 мм*;
- Срез покройте два раза праймером JF1403**;
- Заведите панель под откос и установите;
- Закрепите панель саморезами, зашпаклюйте и закрасьте ремонтной краской шляпки.

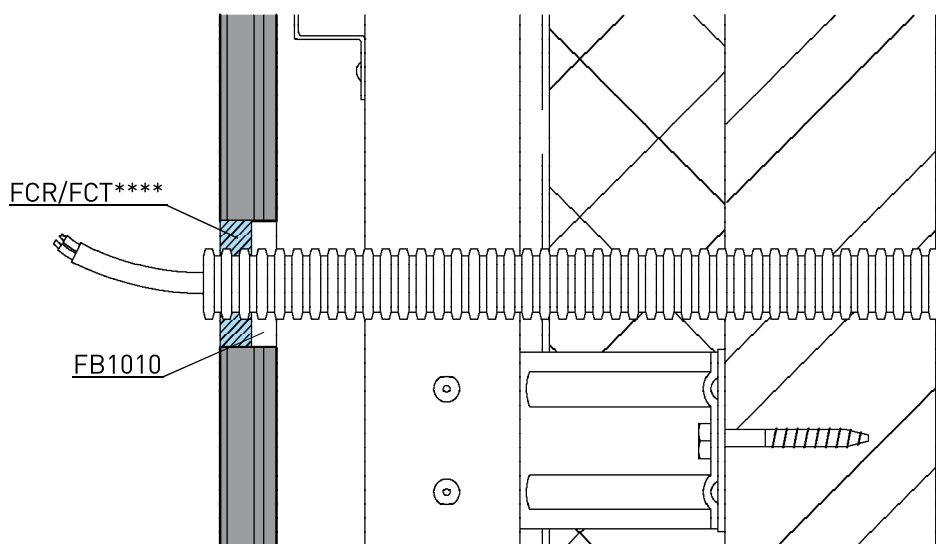


* Откосы изготавливаются локально, их форма и способ крепления определяются проектными узлами;

** Второй слой праймера следует наносить не ранее 30 минут и не позднее 6 часов после нанесения первого.

10 Вывод электрического кабеля и других коммуникаций

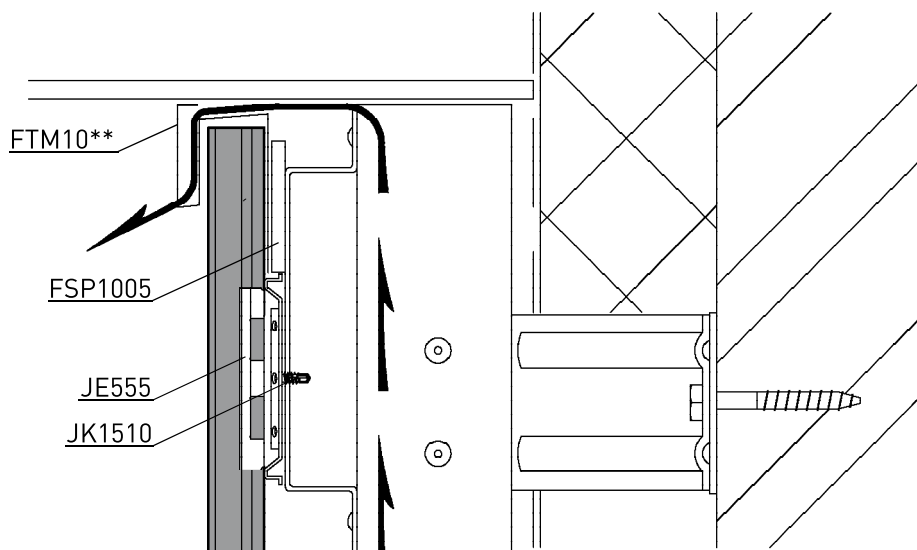
- Просверлите отверстие в панели, на 20 мм в диаметре больше, чем диаметр кожуха кабеля;
- Выведите кожух и вставьте между ним и панелью уплотнитель FB1010;
- Загерметизируйте шов.



11 Верхняя часть фасада

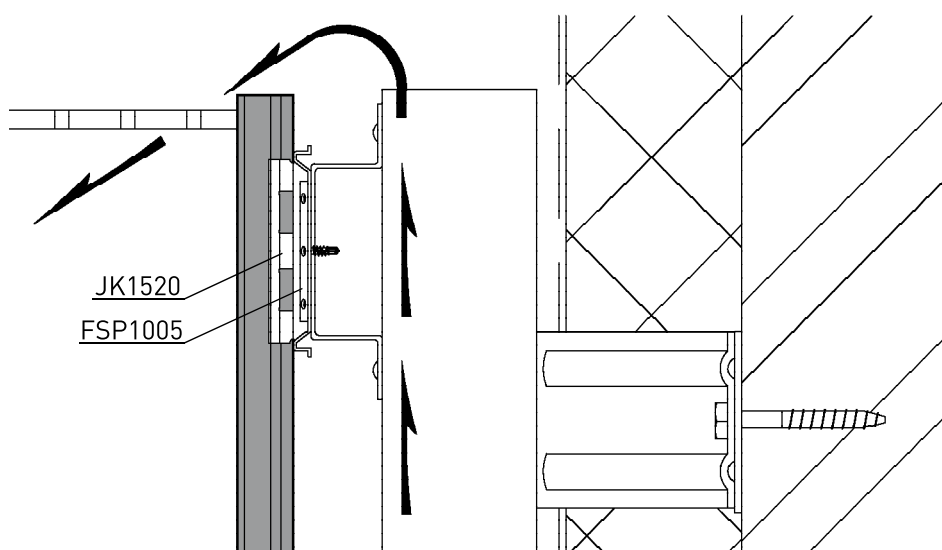
Вентилируемая планка

- Установите компенсирующие вставки в верхней части направляющей с шагом не более 1 м;
- Закрепите вентиляруемую финишную планку на направляющей вплотную к подшивке;
- Обрежьте панель так, чтобы между её торцом и пазом планки оставался зазор 10 мм;
- Заведите панель в паз планки, а затем установите панель на стартовую планку;
- Закрепите панель кляммерами.



Вентилируемая подшивка с герметизацией

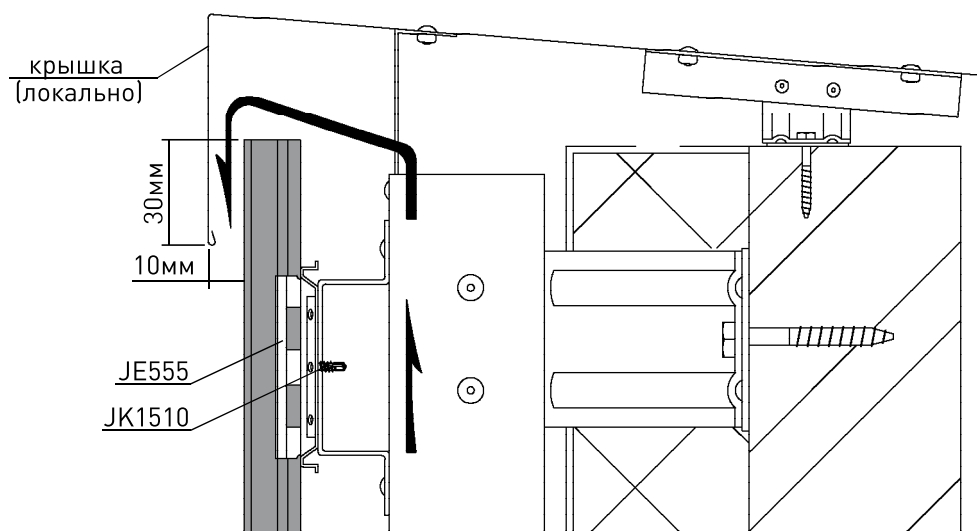
- Установите и закрепите панель кляммерами;
- Закрепите вентиляруемую подшивку вплотную к панели.



Убедитесь, что верхняя часть фасада обеспечивает свободную циркуляцию воздуха.

12 Парапет

- Установите компенсирующие вставки на каждой направляющей в местах крепления панели;
- Обрежьте панель так, чтобы свес крышки закрывал ее на 30 мм*;
- Срез покройте два раза праймером JF1403**;
- Заведите верхнюю часть панели под крышку и установите;
- Закрепите панель кляммерами.



* Крышка изготавливается локально, её форма и способ крепления определяются проектными узлами;

** Второй слой праймера следует наносить не ранее 30 минут и не позднее 6 часов после нанесения первого.

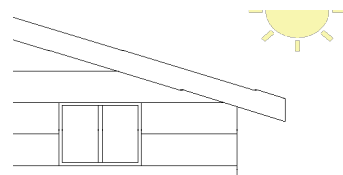


Убедитесь, что верхняя часть фасада обеспечивает свободную циркуляцию воздуха.

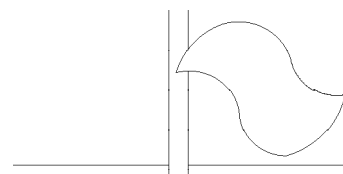
Герметизация швов

Для компенсации движений, а также предотвращения попадания влаги стыковка панелей происходит с устройством вертикального шва шириной 10 мм, который заполняется герметиком. При правильном нанесении срок службы герметика составляет не менее 10-15 лет в зависимости от климатических условий.

- ① Выполняйте работы в ясную погоду, при среднесуточной температуре не ниже +5°C. Если прошел дождь, убедитесь, что торцы панелей высохли.



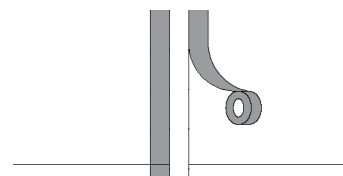
- ② Протрите швы мягкой тканью, удалив всю грязь. Пыль от резки и другие загрязнения могут сильно снизить адгезию панели.



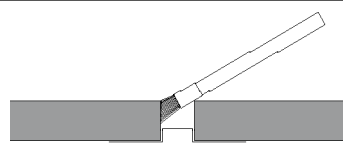
- ③ Убедитесь, что планка соответствует типу панелей - для панелей WX высота полки планки равна 3 мм. При неправильном подборе слой герметика может оказаться слишком тонким, чтобы сохранять адгезию.



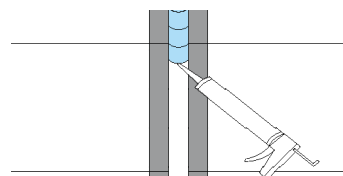
- ④ Наклейте малярную ленту с обеих сторон шва вплотную к торцам, повторяя текстуру и избегая отслоения. Рекомендуется использовать эластичную ленту. Не оставляйте ленту на фасаде более чем на 1 день.



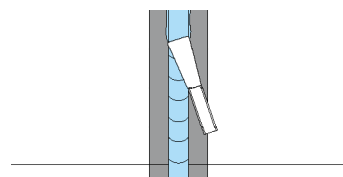
- ⑤ Покройте праймером торцы панелей, избегая ее попадания на соединительную планку. Герметик можно наносить через 30 минут и не позже чем через 6 часов. Повторное использование открытой банки не рекомендуется.



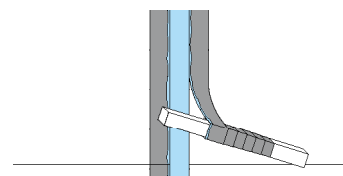
- ⑥ Заполните шов герметиком сверху-вниз. Герметик необходимо наносить с небольшим излишком, чтобы избежать образования полостей.



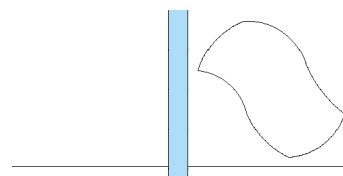
- ⑦ Разгладьте герметик шпателем сверху-вниз, периодически удаляя его излишки. Шпатель необходимо плотно прижимать и как можно реже отрывать. Используйте мягкий пластиковый шпатель, чтобы не повредить панель.



- ⑧ Сразу после разглаживания герметика аккуратно удалите ленту. Наматывайте ее на небольшую палочку, чтобы избежать загрязнения фасада герметиком.



- ⑨ Протрите фасад в районе шва от клея ленты и герметика с помощью очистителя (JF6000), после этого протрите его еще раз сухой тряпкой.



Использование краски

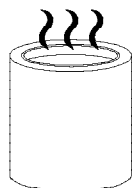
Для панелей серии EXX применяется двухкомпонентная краска. Если панель окрашена в несколько цветов, то необходимо обратить внимание, что она комплектуется отдельными красками для каждого из них.



Применять герметик вместо краски строго запрещено. Цветовой пигмент герметика при тонком нанесении быстро выгорает и места его использования будут выделяться на фасаде. Используйте только оригинальную краску.



Храните в прохладном месте

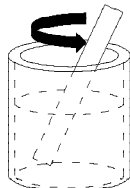


Не выше 40°C

Краску опасно хранить при высоких температурах. Температура хранения должна быть не выше 40°C.



Хорошо перемешайте

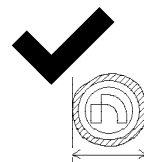
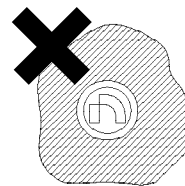


Более 2 мин.

При недостаточном перемешивании краска может иметь неоднородный оттенок.

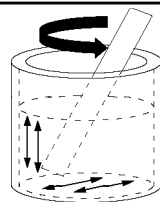


Наносите аккуратно

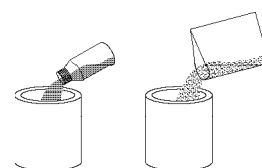


Не более 7 мм

Наносите краску с минимальным выходом за пределы шляпки.

	Действия	Примечание
1. Подготовка	<ul style="list-style-type: none"> - Убедитесь, что поверхность панели сухая - При необходимости очистите и обезжирьте поверхность 	- Производите работы при среднесуточной температуре не ниже +5°C
2. Подготовка краски	<ul style="list-style-type: none"> - Откройте крышку и помешивайте краску в течение 2 минут палочкой, размешивая сгустки со дна и стенок. 	- Используйте краску не разводя, не используйте растворители, так как краска потеряет свои свойства.
3. Пробный окрас	<ul style="list-style-type: none"> - Убедитесь, что цветовой тон совпадает с образцом при тестовой покраске. 	- У панелей с несколькими цветами используйте краску, подходящую для данного участка
4. Покраска	<ul style="list-style-type: none"> - Смочите кисть в краске и удалите излишек об край баночки. - Наносите только на участок, подлежащий ремонту, не красьте больше, чем необходимо. - Плотно закройте крышку, когда делаете перерыв в работе. <p>Используйте краску в течение одного дня.</p> 	<ul style="list-style-type: none"> - Нанесите краску как можно меньше выходя за пределы шляпки самореза или царапин в соответствии с текстурой панели. - Большая и толстая площадь покрытия может привести к выделению данного участка.

Для краски, содержащей отвердитель, добавки или песок, пожалуйста, следуйте приведенной ниже процедуре: Перемешайте краску в течение 1 минуты. Введите добавку в банку и перемешайте в течение 2 минут.

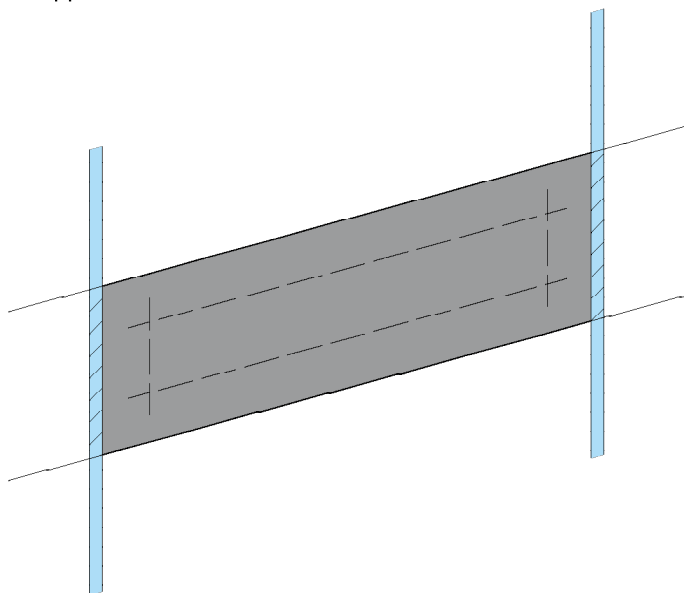


Не наносите краску в дождливую погоду, а также при среднесуточной температуре ниже 5°C.

Замена поврежденной панели

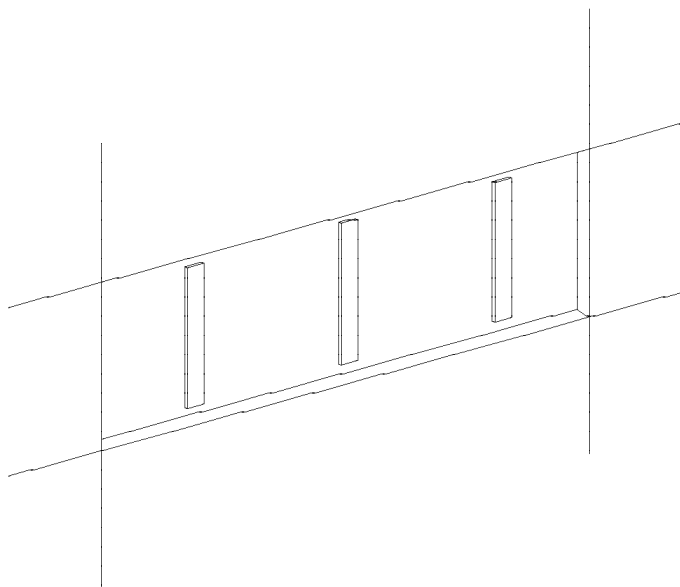
1

- Обрежьте герметик по обе стороны от панели;
- Прорежьте пилой центральную часть панели, как показано на схеме, и удалите ее.
- Удалите оставшиеся части панели.



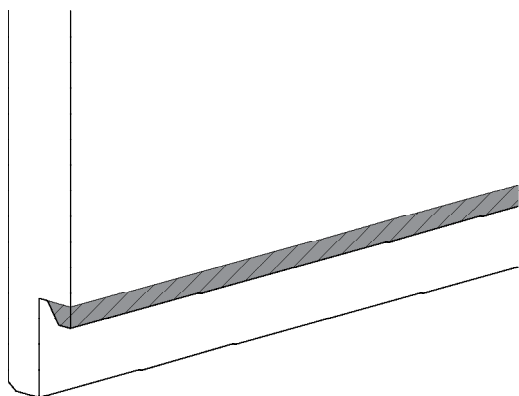
2

- Приклейте спейсеры на каждой направляющей в будущих местах крепления саморезов.



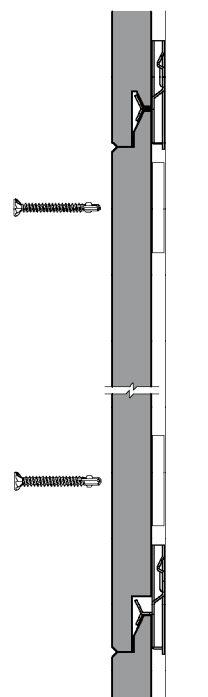
3

- Аккуратно отпилите нижнюю часть замка панели, как показано на схеме.



4

- Вставьте новую панель начиная с верхней части;
- Закрепите панель новыми гвоздями/саморезами;
- Загерметизируйте панель с обеих сторон.





ООО «Нитиха Рус»
119049, г. Москва, ул. Крымский Вал, д.3, стр.2
+7 (499) 270-18-16
office@nichiha.ru
www.nichiha.ru